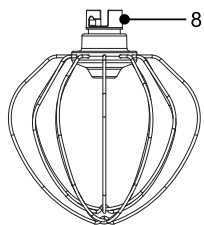
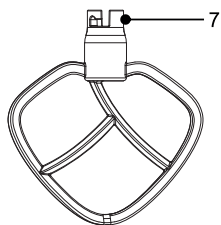
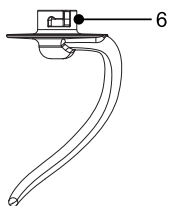
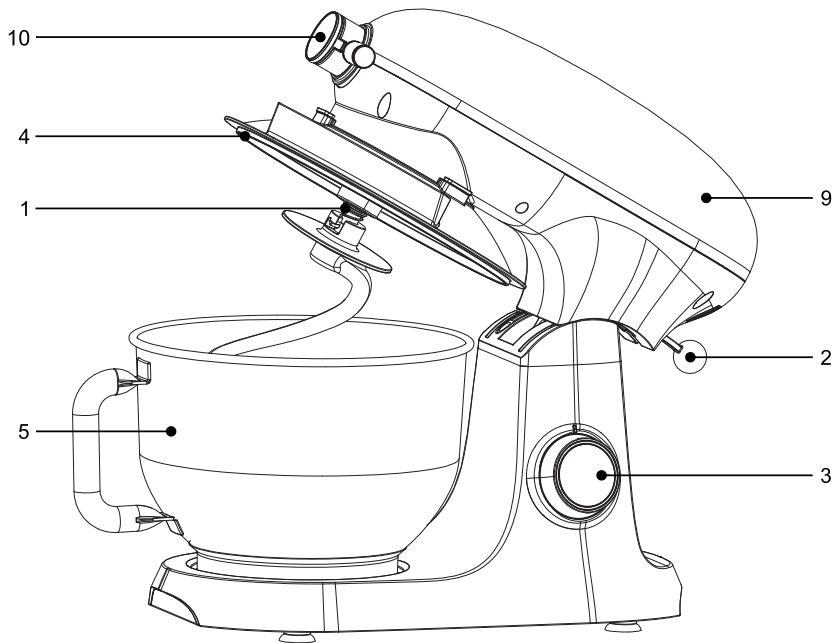




Gebraiksaanwijzing	NL
Instructions	EN
Mode d'emploi	FR
Gebrauchsanleitung	DE
Instrucciones de uso	ES



22.5198.00.00 Steel Kitchen Chef Pro 5.5L





Gebbruiksaanwijzing	NL	4
Bourgini service en garantie	NL	7
Instructions	EN	8
Bourgini service and warranty	EN	11
Mode d'emploi	FR	12
Service après-vente et garantie Bourgini	FR	15
Gebrauchsanleitung	DE	16
Bourgini Kundenservice und Garantie	DE	19
Instrucciones de uso	ES	20
Servicio postventa y garantía de Bourgini	ES	23

VEILIGHEIDSAANWIJZINGEN

- ★ Lees voor gebruik de gebruiksaanwijzing aandachtig door. Bewaar de gebruiksaanwijzing.
- ★ Het apparaat kan worden gebruikt, gereinigd en onderhouden door kinderen vanaf 8 jaar indien ze onder toezicht staan van een persoon die verantwoordelijk is voor hun veiligheid. Houd het apparaat en het netsnoer buiten het bereik van kinderen onder de 8 jaar. Kinderen mogen niet met het apparaat spelen. Houd altijd toezicht op kinderen om te voorkomen dat ze met het apparaat spelen.
- ★ Het apparaat kan worden gebruikt door personen met een fysieke, zintuiglijke, mentale of motorische handicap en door personen zonder de benodigde ervaring en kennis indien ze onder toezicht staan van een persoon die verantwoordelijk is voor hun veiligheid of instructies krijgen over hoe het apparaat op een veilige manier te gebruiken is en indien ze de gevaren begrijpen die met het gebruik samenhangen.

- Dit apparaat is uitsluitend bedoeld voor huishoudelijk gebruik.
- Laat het apparaat niet onbeheerd achter tijdens gebruik.
- Gebruik het apparaat en de toebehoren uitsluitend voor de beoogde doeleinden. Gebruik het apparaat en de toebehoren niet voor andere doeleinden dan beschreven in de handleiding.
- Gebruik het apparaat niet als een onderdeel, toebehoren, netsnoer of stekker beschadigd of defect is. Laat een beschadigd of defect onderdeel, toebehoren, netsnoer of stekker door de leverancier of een erkend servicecentrum vervangen.
- Gebruik het apparaat niet in de buurt van voorzieningen die water bevatten zoals badkuipen, douches en wastafels.
- Dompel het apparaat niet onder in water of andere vloeistoffen. Als dit toch gebeurt, haal dan zo snel mogelijk de stekker uit het stopcontact. Verwijder het apparaat nooit uit water of andere vloeistoffen, voordat de stekker uit het stopcontact gehaald is. Een apparaat dat in water of andere vloeistoffen terecht is gekomen kunt u niet meer gebruiken.
- Zorg dat er geen water in de aansluitpunten van het netsnoer en het verlengsnoer kan komen.
- Houd het netsnoer uit de buurt van warmtebronnen, olie en scherpe randen.
- Controleer voor gebruik altijd of de netspanning overeenkomt met de spanning op het typeplaatje van het apparaat.
- Sluit voor extra bescherming het apparaat aan op een groep die beveiligd is door een aardlekschakelaar met een nominale aanspreekstroom van maximaal 30 mA.
- Bedien het apparaat niet door middel van een externe tijdschakelaar of een apart afstandsbedieningssysteem.
- Wikkel het netsnoer en een eventueel verlengsnoer altijd volledig af. Zorg dat het netsnoer en een eventueel verlengsnoer niet over de rand van een werkblad hangen, dat deze niet per ongeluk verstrengeld kunnen raken en dat niemand er over kan struikelen.
- Trek niet aan netsnoer om de stekker uit het stopcontact te halen.
- Haal de stekker uit het stopcontact als het apparaat niet in gebruik is.
- Gebruik het apparaat niet buitenshuis. Plaats het apparaat op een stabiel en vlak oppervlak.
- Houd het apparaat uit de buurt van warmtebronnen. Plaats het apparaat niet op hete oppervlakken of in de buurt van open vlammen.
- Zorg dat uw handen droog zijn voordat u het apparaat aanraakt.
- Haal de stekker uit het stopcontact voordat u het apparaat gaat monteren of demonteren en voordat u reinigings- en onderhoudswerkzaamheden aan het apparaat gaat uitvoeren.

- Motor apparaten: pas op voor scherpe en/of bewegende delen. Houd uw handen tijdens gebruik, reiniging en onderhoud uit de buurt van de bewegende delen.
- Verwarmingsapparaten: wacht totdat het apparaat is afgekoeld voordat u de behuizing en de onderdelen van het apparaat aanraakt.

Wees extra voorzichtig tijdens reiniging en onderhoud.

HYGIËNE

Om besmetting met bacteriën via rauw vlees, vis of gevogelte te voorkomen is het belangrijk om zorgvuldig met deze ingrediënten om te gaan tijdens de bereiding. Hierbij zijn er een aantal zaken waar u op moet letten.

Handen wassen

- Zorg dat u regelmatig uw handen wast, zeker voordat u eten bereidt, na het aanraken van rauwe ingrediënten en voordat u aan tafel gaat
- Was uw handen met een vloeibare zeep en minstens 15 seconden. Daarna is het belangrijk dat u uw handen afdroogt met een schone handdoek of keukenpapier.

Tijdens de bereiding

- Tijdens het bereiden van rauwe ingrediënten is het belangrijk dat de omgeving goed schoon is en u gebruik maakt van een schone snijplank en schoon bestek. Spoel materialen af met heet water en een sopje voor volgend gebruik.
- Het is verstandig om voor groente en deeg/brood een andere snijplank te gebruiken dan voor rauwe ingrediënten.
- Het is belangrijk dat het bestek dat gebruikt wordt voor het hanteren van de rauwe ingrediënten niet gebruikt wordt voor het hanteren van het voedsel als het gaar/gebakken is. Er kunnen namelijk veel bacteriën inzitten waar men ziek van kan worden. Was bestek tussendoor af of zorg dat u verschillende messen en vorken gebruikt.
- Daarnaast moet u er rekening mee houden dat bereid voedsel niet in contact komt met producten die nog rauw zijn.
- Ook is het belangrijk dat uw vlees niet verbrand. Dit kan namelijk zorgen voor schadelijke stoffen die dan gevormd worden.

Opdienieren van de maaltijd

- Zorg ervoor dat u ook bij het opdienen van vlees, vis & gevogelte dat het bereide voedsel niet op hetzelfde bord gelegd wordt, als waar het rauwe voedsel mee in contact geweest is.

INLEIDING

Deze stijlvolle mixer is geschikt voor alle mix- en mengbewerkingen in de keuken. Met 1800 Watt max motorvermogen en 6 snelheden kan dit toestel alles aan. Er zijn 3 "kloppers" bijgeleverd voor alle bewerkingen. Denk aan brooddeeg, cakebeslag, eiwit, room, schepijs, pizzadeeg, koekjesdeeg enz. De rubberen voetjes onder de mixer voorkomen dat het apparaat wegschuift.

BELANGRIJK: VEILIGHEIDSSCHAKELAARS

Deze mixer heeft 2 veiligheidsschakelaars:

1. Thermische beveiliging voor de motor: Deze voorkomt oververhitting. Indien de mixer te lang intensief gebruikt wordt zal de motor uitschakelen. Laat de mixer dan tenminste 10 minuten afkoelen. Let op: indien zich dit voordoet, haal dan de stekker uit het stopcontact gedurende enkele minuten zodat de beveiliging zich kan resetten en zet de snelheidskeuzeschakelaar op 0. Indien men niet de stekker even uit het stopcontact neemt en eerst de schakelaar op 0 zet, zal de motor niet ingeschakeld kunnen worden. Dit is zo ingesteld om te voorkomen dat de motor onverwacht gaat draaien zodra deze weer afgekoeld is.

2. Veiligheidsschakelaar voor het bovenhuis: Zolang het bovenhuis omhooggeklapt is kan men de motor niet inschakelen. Indien men het bovenhuis omhoog klappt terwijl de motor draait, zal de veiligheidsschakelaar de motor onmiddellijk uitschakelen. Hierna kan de motor alleen opnieuw ingeschakeld worden door eerst het bovenhuis terug naar beneden te klappen en ook eerst de snelheidskeuzeschakelaar terug op 0 te zetten. Daarna kan men weer verder gaan met mixen door een snelheid te kiezen.

Voorts zal de motor niet inschakelen als men de stekker in het stopcontact steekt terwijl de snelheidskeuzeschakelaar al in een van de snelheden 1-6 staat. Dit is zo uitgevoerd om te voorkomen dat de motor onverwacht gaat draaien en daardoor de ingrediënten er uit stuiven.

WERKING EN BEDIENING

(zie figuur, p.2)

De mixer bevat de volgende onderdelen:

1. Aandrijfas voor bevestiging van de kloppers
2. Vergrendelknop voor het omhoog plaatsen van het bovenhuis
3. Snelheidsschakelaar
De snelheidsschakelaar is tevens de aan/uit knop:
Stand 0 = uit
Stand 1 t/m 6 = aan
De verlichte indicatie rond de snelheidsschakelaar licht blauw op wanneer de stekker in het stopcontact wordt gestoken

om aan te geven dat de machine stroom krijgt. Wanneer de stekker uit het stopcontact wordt gehaald, gaat de ringverlichting volledig uit. Wij adviseren altijd om de stekker uit het stopcontact te halen wanneer de machine niet wordt gebruikt.

4. Spatkap
5. RVS mengkom
6. Kneedhaak ("klopper")
7. Menghaak ("klopper")
8. Garde ("klopper")
9. Bovenhuis
10. Koppeling voor accessoires:
Draai de schroef aan de zijkant van de koppeling een paar slagen los om het afdekkapje uit te nemen. Zie verder de gebruiksaanwijzing van het accessoire. (Geschikte accessoires zijn de Bourgini Spaghetti Maker 22.6392 en de Pasta Sheet Roller 22.6393).

GEBRUIK

- Maak het apparaat en de onderdelen schoon. Zie 'Onderhoud en reinigen'.
- Plaats de mixer op een stevige ondergrond
- Klap het bovenhuis schuin naar boven door de vergrendelknop (2) te draaien.
- Zet de kom op de voet door de nokken onderaan de kom bij de pijl op de voet te plaatsen en dan de kom in de richting van de klok (rechtsom) te draaien.
- Plaats de gewenste "klopper" op de aandrijfas door de sleufjes in de kloppers gelijk te houden met de nokjes op de aandrijfas, druk de klopper tegen de veerdruk in naar boven en draai deze dan tegen de klok in (linksom) tot de klopper vastzit.
- Doe de ingrediënten in de kom. Niet meer dan 700 gram droge stof + 500 gram water tegelijk.
- Ingeval van zwaar deeg de kom tot maximaal 1/3 vullen.
- Draai de vergrendelknop en druk het bovenhuis naar beneden. Let op dat het bovenhuis goed vastklikt!
- Begin het mixen op een lage snelheid zodat spatten voorkomen wordt, en voer de snelheid langzaam naar believen op.
- Na het mixen, de snelheidsschakelaar weer op 0 zetten.
- Draai de vergrendelknop en klap het bovenhuis naar boven.
- Verwijder eventueel grotere klompen van het ingrediënt met een spatel of niet scherp mes uit de klopper.
- Druk de klopper in en draai deze naar rechts totdat de klopper loskomt.
- Draai de kom naar rechts totdat deze afgenomen kan worden.

- Giet of schraap met een kunststof of houten spatel het ingrediënt uit de kom voor verdere bewerking.
- De keukengarde kan alleen gebruikt worden in combinatie met lichte ingrediënten, zoals eiwit en room.
WAARSCHUWING: niet voor het mixen van zwaardere mengsels, zoals margarine en suiker, want dan beschadigt de garde.

MIX EN MENG TABEL

Snelheid	Bewerking	Klopper	Ingrediënt
1-3	Kneden	Kneedhaak	Deeg voor brood, pizza, pasta
3-4	Mengen	Menghaak	Deeg voor cake, koekjes, schepijs
5-6	Mixen	Garde	Eiwit, room
Pulse	Korte bewerking	Garde	Bijvoegen van extra ingrediënten

Mix niet langer dan 10 minuten onafgebroken en laat de mixer daarna 10 minuten afkoelen. Begin altijd op een lage snelheid en voer die langzaam op indien nodig.

ONDERHOUD EN REINIGEN

- Zorg dat de stekker uit het stopcontact gehaald is.
- Reinig na ieder gebruik de kom en de kloppers in de vaatwas of in de vaatwasmachine. De kom, kneedhaak, menghaak en de garde mogen in de vaatwasser.
- Neem de overige delen van de mixer af met een vochtige doek en wat schoonmaakmiddel.

AANVULLENDE VEILIGHEIDSINSTRUCTIES

- Schakel de mixer uit en verwijder de stekker uit het stopcontact als u tijdens het gebruik storingen ondervindt, het apparaat gaat schoonmaken of klaar bent met het gebruik.
- Doe geen hete vloeistoffen of hete ingrediënten in de mixer. Lauwe vloeistoffen en ingrediënten kunnen wel in de mixer.
- Houd lange haren, sjaaltjes, sieraden en losse kledingstukken uit de buurt van de draaiende kloppers om te voorkomen dat ze er door gegrepen worden; dit geldt ook voor bestek en ander keukengereedschap
- Houdt ook uw handen uit de buurt van de draaiende kloppers.

- Indien tijdens gebruik een voorwerp zoals een lepel, mes etc. in de kom valt, zet dan de mixer meteen uit en verwijder eerst het voorwerp alvorens verder te gaan met mixen.
- Verplaats de mixer niet terwijl deze in gebruik is.
- Laat de mixer niet zonder toezicht in gebruik
- Houdt de ventilatieopeningen vrij.
- Bij sommige bereidingen kunnen door de wrijving de kloppers heet worden. Houdt daar rekening mee bij het verwijderen.

AFVALVERWIJDERING

Elektrische apparaten, accessoires en hun verpakkingen moeten op een voor het milieu verantwoorde wijze zoveel mogelijk worden hergebruikt. Gooi deze materialen dus niet bij het huisvuil. Alleen voor landen van de EU:



Volgens de Europese WEEE richtlijn 2002/96/EG voor afdanken van elektrische en elektronische oude apparaten moeten niet meer bruikbare apparaten apart worden ingezameld en op een milieu verantwoorde wijze worden gerecycled.

BOURGINI SERVICE EN GARANTIE

Garantie wordt verleend gedurende 2 jaar vanaf de aankoop datum volgens de kassabon, welke tevens het garantiebewijs is. Voor garantie wendt u zich tot de winkelier. Geen garantie voor defecten welke het gevolg zijn van verkeerd gebruik, ondeskundige demontage, schade door vallen, stoten e.d. en schade door niet tijdig ontkalken van apparaten welke met water worden gebruikt. Indien bij een bepaald product specifieke garantiev voorwaarden worden vermeld, hebben deze prioriteit boven de algemene voorwaarden. De garantie is niet van toepassing op gevolgschade. Voor vragen over het gebruik van het product kunt u onze website raadplegen:

www.bourgini.com.

DISCLAIMER

Wijzigingen voorbehouden; specificaties kunnen zonder opgave van redenen worden gewijzigd.



SAFETY INSTRUCTIONS

- ★ Read these instructions carefully before use and keep them in a safe place.
 - ★ This appliance may be used, cleaned and serviced by children older than 8 years of age provided they are supervised by a person responsible for their safety. Keep the appliance and the power cord away from children younger than 8. Children are not allowed to play with the appliance. Children should always be monitored to prevent them from playing with the appliance.
 - ★ The appliance may be used by persons with a physical, sensory, mental or motor disability and by persons without the necessary experience and knowledge, provided they are supervised by a person responsible for their safety, or when they are given instructions on how to safely use the appliance and if understand the dangers that come with the use of the appliance.
- This appliance is only intended for normal household use.
 - Never leave the appliance unattended when in use.
 - Only use the appliance and accessories for their intended purposes. Do not use the appliance and accessories for any other purposes than those described in the instructions.
 - Do not use the appliance when a part, accessory, the power cord or plug is damaged or defective. Only let the supplier or an acknowledged service centre replace a damaged or defective part, accessory, power cord or plug.
 - Do not use the appliance near facilities containing water, such as bath tubs, showers and wash basins.
 - Do not immerse the appliance in water or any other liquid. If this nevertheless happens, unplug the appliance from the wall socket as soon as possible. Never remove the appliance from water or other liquids before unplugging it from the wall socket. You can no longer use an appliance that has been immersed in water or other liquids.
 - Make sure that water cannot get into the connection points of the power cord nor the extension cord.
 - Always keep the power cord away from heat sources, oil and sharp edges.
 - Always check, before use, that the mains voltage corresponds to the voltage on the rating plate of the appliance.
 - For extra safety, connect the appliance to a group protected by a residential current operated circuit breaker with a nominal operating current of max. 30 mA.
 - Never operate the appliance by means of an external time switch or a separate remote control system.
 - Always unroll the power cord and extension cord (when applicable) fully. Make sure that the power cord and extension cord (when applicable) do not dangle over the edge of the worktop to prevent them from becoming entangled or somebody accidentally tripping over them.
 - Do not unplug the appliance by pulling the power cord.
 - Always unplug the appliance when not in use.
 - Do not use the appliance outdoors. Place the appliance on a stable and level surface.
 - Keep the appliance away from heat sources. Do not place the appliance on hot surfaces or near open flames.
 - Make sure your hands are dry before you touch the appliance.
 - Unplug the appliance before assembling or disassembling it and before cleaning or servicing the unit.

- Engine driven appliances: beware of sharp and/or moving parts. Always keep your hands away from the moving parts when using, cleaning or servicing the appliance.
- Heating devices: wait until the appliance has cooled down before you touch the housing and parts of the unit.

Be extra careful during cleaning and servicing.

HYGIENE

In order to avoid contamination with bacteria via raw meat, fish or poultry, it is important to handle these ingredients carefully during the preparation process. There are a number of things you should be aware of.

Hand washing

- Be sure to wash your hands regularly, especially before preparing food, after touching raw ingredients and before eating.
- Wash your hands with a liquid soap, for at least 15 seconds. Afterwards it is important that you dry your hands with a clean towel or paper towel.

During preparation

- When preparing raw ingredients, it is important that the environment is clean and that you use a clean cutting board and clean cutlery. Rinse materials with hot water and soapy water for next use.
- It is a good idea to use a different chopping board for vegetables and dough/bread than for raw ingredients.
- It is important that the cutlery used to handle the raw ingredients is not used to handle the food once cooked or baked. It may contain a lot of bacteria, which can make you sick. Wash the cutlery in between or use different knives and forks.
- You should also ensure that prepared food does not come into contact with products that are still raw.
- It is also important to not burn your meat, as this could cause harmful substances to form.

Serving the meal

- When serving meat, fish & poultry, make sure that the prepared food is not placed on the same plate that the raw food has been in contact with.

INTRODUCTION

This stylish mixer is suitable for all mixing and blending in the kitchen. With a max 1800 watts of power and 6 speed settings, this appliance can handle anything. There are 3 "beaters" included for all processes. This includes dough, cake batter, egg whites, cream, sundaes, pizza dough, biscuit dough, etc. The rubber feet stop the mixer moving while in use.

IMPORTANT: SAFETY SWITCHES

This mixer has 2 safety switches:

1. Thermal protection for the motor:
This prevents overheating. If the mixer is used too intensively the motor will switch itself off. Let the mixer cool down for at least 10 minutes. Note: if this does happen, unplug the power cord for a few minutes so that the safety switch can reset itself, and turn the speed control to 0. If you do not remove the plug from the socket and set the switch to 0, the motor will not switch back on. This prevents the motor from unexpectedly starting up as soon as it has cooled down.
2. Safety switch for the mixer head:
The motor cannot start while the mixer head is raised. If you open the mixer head while the appliance is running, the safety switch will immediately turn the motor off. Afterwards, you can switch it back on by first closing the mixer head and then turning the speed control back to 0. You can then carry on mixing by selecting a speed.

Furthermore, the motor will not turn on when you insert the plug into the socket while the speed control is already set to speeds 1-6. This stops the motor from unexpectedly running, and thereby prevents ingredients from spurting out.

OPERATION AND CONTROLS

(see figure, p.2)

The mixer includes the following parts:

1. Drive shaft for attaching the beaters
2. Lock button for lifting the mixer head
3. Speed control
The speed switch is also the on/off button:
Position 0 = off
Position 1 to 6 = on
The illuminated indicator ring around the speed control turns blue when plugged into the power socket to indicate that the machine is powered on. When the plug is removed from the socket, the ring light turns off completely.
We always recommend that you remove the plug from the socket when the machine is not in use.
4. Splash guard
5. Stainless steel mixing bowl
6. Dough hook ("beater")
7. Mixing hook ("beater")
8. Whisk ("beater")
9. Mixer head
10. Connector for accessories:
Loosen the screw on the side of the connector a few turns to remove the cover. Refer to the



accessory's instruction manual. (Suitable accessories are the Bourgini Spaghetti Maker 22.6392 and the Pasta Sheet Roller 22.6393).

USE

- Clean the appliance and its parts (see 'Maintenance and Cleaning').
- Place the mixer on a solid surface.
- Open the mixer head diagonally upwards by turning the lock button (2).
- Place the bowl on the base by positioning the lugs at the bottom of the bowl next to the arrow on the base, and then turn the bowl clockwise.
- Attach the desired "beater" to the drive shaft by holding the slots on the beater shaft against those on the drive shaft, pressing the beater against the spring, and turning it anti-clockwise until it is firmly locked in position.
- Put the ingredients into the bowl. Add the ingredients into the bowl. Not more than 700 grams of dry food + 500 grams of water together.
- In the case of heavy dough, fill the bowl to a maximum of 1/3.
- Turn the lock button and lift the mixer head. Make sure that the mixer head clicks firmly into place!
- Begin mixing at low speed to avoid splashing, and increase the speed slowly as required.
- After mixing, reset the speed control to 0.
- Turn the lock button and lift the mixer head.
- Remove any large lumps of ingredients from the beater using a spatula or blunt knife
- Press the beater and turn it clockwise until it releases.
- Turn the bowl to the right until it can be removed.
- With a plastic or wooden spatula pour or scrape the ingredients from the bowl for further processing.
- The whisk can only be used in combination with light ingredients, such as egg whites and cream. **WARNING:** Not for mixing heavier mixtures, such as margarine and sugar, as this will damage the whisk.

MIX AND BLEND TABLE

Speed	Processing	Beater	Ingredient
1-3	Kneading	Dough hook	Dough for bread, pizza, pasta
3-4	Blending	Mixing hook	Dough for cakes, biscuits, ice cream
5-6	Mixing	Whisk	Egg white, cream
Pulse	Short final processing	Whisk	Adding extra ingredients

Mix continuously for no longer than 10 minutes and let the mixer cool down for 10 minutes. Always start at a low speed and steadily increase speed as necessary.

MAINTENANCE AND CLEANING

- Ensure that the appliance is not plugged in.
- Clean the bowl and beaters by hand or in the dishwasher after each use. The bowl, dough hook, beater and whisk are dishwasher safe.
- Clean the remaining parts of the mixer with a damp cloth and some detergent.

ADDITIONAL SAFETY INSTRUCTIONS

- Switch off the mixer and remove the plug from the wall socket in the event of malfunction during use, before cleaning the appliance, and after use.
- Do not put hot liquids or hot ingredients into the mixer. Lukewarm liquids and ingredients may be used in the mixer.
- Keep long hair, scarves, jewellery and loose clothing away from the rotating beaters to prevent them from getting caught up; this applies equally to cutlery and other kitchen utensils.
- Also keep your hands out of the way of the rotating beaters.
- If an object such as a spoon, knife, etc., falls into the bowl during use, immediately turn the mixer off and remove the object before continuing with mixing.
- Do not move the mixer while it is in use.
- Never use the mixer without supervision.
- Keep the vents free.
- With certain processes the beaters are heated up by friction. Bear this in mind when removing them.

WASTE DISPOSAL

Electrical appliances, accessories and their packaging must be reused as much as possible in an environmentally sound manner. Do not dispose of these items together with your normal rubbish. Only for EU countries:



According to the European 2002/96/EG WEEE Guideline on the disposal of old electric and electronic appliances, the appliances that are no longer used must be collected and recycled in an environmentally sound manner.

BOURGINI SERVICE AND WARRANTY

The warranty is valid for a period of 2 years from the date of purchase as stated on your purchase receipt, which also your proof of warranty. Please turn to your retailer to claim your warranty. The warranty shall not apply if the product is subjected to incorrect use,, improperly disassembled, damaged by falls, impacts or similar, or if damage is caused due to failure to descale in good time products that are manufactured for use with water. Should a certain product be provided with specific warranty terms and conditions, these shall receive priority over general terms and conditions. The warranty shall not apply to indirect damages. Should you have any questions regarding the use of the product, please consult our website at www.bourgini.com

DISCLAIMER

Changes reserved; specifications are subject to change without stating grounds for doing so.



CONSIGNES DE SÉCURITÉ

- ★ Lisez attentivement le mode d'emploi avant toute utilisation. Conservez le mode d'emploi.
 - ★ Cet appareil peut être utilisé, nettoyé et entretenu par des enfants à partir de 8 ans sous la supervision d'un adulte responsable de leur sécurité. Tenez l'appareil et le cordon électrique hors de portée des enfants de moins de 8 ans. Les enfants ne doivent pas jouer avec l'appareil. Surveillez toujours les enfants pour éviter qu'ils ne jouent avec l'appareil.
 - ★ L'appareil peut être utilisé par des personnes ayant un handicap physique, sensoriel, mental ou moteur et par des personnes ne disposant pas de l'expérience et des connaissances nécessaires à condition qu'elles soient supervisées par une personne responsable de leur sécurité ou qu'elles reçoivent des instructions sur la façon d'utiliser cet appareil en toute sécurité et qu'elles comprennent les dangers qui vont de pair avec son utilisation.
- Cet appareil est uniquement conçu pour un usage ménager.
 - Ne laissez pas l'appareil sans surveillance pendant son utilisation.
 - Utilisez l'appareil et ses accessoires uniquement pour l'usage pour lequel il est conçu. N'utilisez pas l'appareil et les accessoires pour un usage autre que ceux décrits dans le mode d'emploi.
 - N'utilisez pas l'appareil lorsqu'un de ses composants, un accessoire, le cordon ou la fiche sont endommagés ou défectueux. Faites remplacer un composant, accessoire, cordon ou fiche endommagés ou défectueux par le fournisseur ou un réparateur agréé.
 - N'utilisez pas l'appareil à proximité d'éléments contenant de l'eau tels que baignoires, douches et lavabos.
 - Ne plongez pas l'appareil dans l'eau ou tout autre liquide. Si cela se produit, débranchez immédiatement l'appareil de la prise de courant. Ne sortez jamais l'appareil hors de l'eau ou autre liquide avant d'avoir débranché la fiche de la prise de courant. Vous ne pouvez plus utiliser un appareil qui est tombé dans l'eau ou un autre liquide.
 - Évitez que l'eau ne puisse pénétrer dans les points de connexion du cordon et de la rallonge.
 - Tenez le cordon à l'écart de sources de chaleur, de produits huileux et de rebords coupants.
 - Avant emploi, vérifiez toujours que le voltage de votre domicile correspond à voltage indiqué sur la plaque d'identification de l'appareil.
 - Pour une meilleure protection, branchez l'appareil sur un groupe protégé par un disjoncteur avec une tension nominale de 30 mA maximum.
 - N'alimentez pas l'appareil au moyen d'une minuterie externe ou d'un système séparé de commande à distance.
 - Déroulez toujours entièrement le cordon et éventuellement la rallonge. Veillez à ce que le cordon et éventuellement la rallonge ne pendent pas sur le rebord d'un plan de travail, qu'ils ne risquent pas de s'emmêler et que personne ne risque de se prendre les pieds dedans.
 - Ne tirez pas sur le cordon pour débrancher la fiche de la prise de courant.
 - Débranchez la fiche de la prise de courant lorsque l'appareil n'est pas utilisé.
 - N'utilisez pas l'appareil à l'extérieur. Placez l'appareil sur une surface stable et plane.
 - Ne placez pas l'appareil à proximité de sources de chaleur. Ne placez pas l'appareil sur des surfaces chaudes ou à proximité d'un feu ou de flammes.
 - Veillez à avoir les mains bien sèches lorsque vous touchez l'appareil.
 - Débranchez la fiche de la prise de courant avant de monter ou de démonter l'appareil et avant d'effectuer des opérations de nettoyage ou d'entretien.

- Appareils motorisés : faites attention aux parties acérées et/ou mobiles. Pendant l'emploi, le nettoyage et l'entretien, ne touchez pas les parties mobiles.
- Appareils de chauffage : attendez que l'appareil ait refroidi avant de toucher le coffrage et les pièces.

Soyez particulièrement vigilant lors du nettoyage et de l'entretien.

HYGIÈNE

Pour éviter toute contamination bactérienne, il est important de manipuler les aliments crus (viande, volaille ou poisson) avec précaution lors de leur préparation. Nous en profitons donc pour vous rappeler ici quelques consignes d'hygiène à suivre.

Se laver les mains

- Veillez à régulièrement vous laver les mains, surtout avant de préparer les repas, après avoir touché des ingrédients crus et avant de passer à table.
- Lavez-vous les mains avec un savon liquide pendant au moins 15 secondes. Vous devez ensuite vous sécher les mains avec une serviette propre ou un morceau d'essuie-tout.

Lors de la préparation

- Lorsque vous préparez des ingrédients crus, le plan de travail, la planche à découper et les couverts utilisés doivent être parfaitement propres. Lavez ensuite les ustensiles et la vaisselle employés dans une eau savonneuse très chaude.
- Nous vous conseillons d'utiliser une planche à découper pour les légumes et le pain/la pâte et une autre pour les ingrédients crus.
- Il est par ailleurs important de ne pas utiliser les couverts qui ont servi à la préparation des ingrédients crus pour manipuler des aliments cuits dans la mesure où ils peuvent être contaminés par des bactéries qui pourraient vous rendre malade. Lavez régulièrement les couverts ou veillez à utiliser des couteaux et des fourchettes différents lors de la préparation de votre repas.
- Assurez-vous également que les aliments cuits n'entrent pas en contact avec les ingrédients encore crus.
- Veillez par ailleurs à ce que la viande n'attache pas afin d'éviter la formation de matières nocives.

Servir le repas

- Lorsque vous servez de la viande, du poisson ou de la volaille, il est également nécessaire de ne pas disposer les aliments cuits sur le même plat que celui que vous avez utilisé pour les aliments crus.

INTRODUCTION

Ce mixeur élégant convient pour battre ou mélanger toutes sortes d'ingrédients. Doté d'un moteur d'une puissance max. de 1800 watts, de 6 vitesses et de 3 accessoires, cet appareil exécute toutes les tâches souhaitées. Il peut, par exemple, pétrir la pâte à pain et à cake, battre les blancs en neige, la crème, la glace, la pâte à pizza ou à biscuit, etc. Les pieds en caoutchouc sous l'appareil maintiennent l'appareil bien en place.

IMPORTANT : INTERRUPTEUR DE SÉCURITÉ

Ce mixeur est équipé de 2 interrupteurs de sécurité :

1. Une protection thermique pour le moteur : Ceci pour éviter la surchauffe de l'appareil. Si le mixeur est utilisé trop longtemps de manière intensive, le moteur s'arrête. Laisser refroidir le mixeur au moins pendant 10 minutes. Attention : si l'appareil s'arrête, retirer la fiche de la prise de courant pendant quelques minutes afin que la protection puisse être réinitialisée, et placer le sélecteur de vitesses sur 0. Si la fiche n'est pas retirée quelques instants de la prise de courant et que le sélecteur est d'abord réglé sur zéro, le moteur ne pourra pas être remis en marche. Le réglage a en effet été effectué de manière à empêcher une mise en marche imprévue du moteur dès que ce dernier a refroidi.
2. Interrupteur de sécurité de la partie supérieure : Le moteur ne peut pas être mis en marche tant que la partie supérieure est relevée. Si la partie supérieure est relevée pendant que le moteur fonctionne, l'interrupteur de sécurité coupe immédiatement le moteur. Le moteur ne peut être ensuite remis en marche qu'après avoir abaissé la partie supérieure et avoir placé au préalable le sélecteur de vitesses sur 0. Le mixeur peut ensuite être utilisé en sélectionnant une vitesse.

Le moteur ne se mettra pas non plus en marche si la fiche est introduite dans la prise de courant alors que le sélecteur de vitesses est déjà fixé sur l'une des vitesses 1-6. Cela permet en effet d'éviter une mise en marche imprévue du moteur et les éclaboussures.

FONCTIONNEMENT ET COMMANDE

(voir illustration, p.2)

Le mixeur se compose des éléments suivants :

1. Arbre d'entraînement pour la fixation des batteurs
2. Bouton de verrouillage pour relever la partie supérieure

3. Sélecteur de vitesses

Le sélecteur de vitesse sert également de bouton de mise en marche / d'arrêt.

Position 0 = arrêt

Position 1 à 6 = mise en marche

L'anneau indicateur lumineux autour de la commande de vitesse devient bleu lorsqu'il est branché sur la prise de courant pour indiquer que la machine est sous tension. Lorsque la fiche est retirée de la prise, l'anneau lumineux s'éteint complètement.

Nous vous recommandons toujours de retirer la fiche de la prise lorsque la machine n'est pas utilisée.

4. Garde-boue

5. Bol en acier inoxydable

6. Crochet pétrisseur (« batteur »)

7. Malaxeur (« batteur »)

8. Fouet (« batteur »)

9. Partie supérieure

10. Dispositif d'entraînement pour accessoires :

Desserrez la vis sur le côté du dispositif d'entraînement de quelques tours pour retirer le couvercle. Consultez le manuel de l'accessoire. (Les accessoires appropriés sont le Coupe-spaghetti Bourgini 22.6392 et le Laminoir à pâtes 22.6393)

UTILISATION

- Nettoyer l'appareil et les accessoires. Voir « Entretien et nettoyage ».
- Placer le mixeur sur une surface solide.
- Faire basculer la partie supérieure vers le haut en tournant le bouton de verrouillage (2).
- Poser le bol sur le pied en plaçant les butées sous le bol près de la flèche sur le pied, puis en tournant le bol dans le sens des aiguilles d'une montre (vers la droite).
- Placer le « batteur » que vous souhaitez utiliser sur l'arbre d'entraînement en alignant les rainures de l'axe du batteur sur les butées situées sur l'arbre d'entraînement, presser le batteur contre la pression de ressort vers le haut et le tourner dans le sens contraire des aiguilles d'une montre (vers la gauche) jusqu'à ce que le batteur soit bien fixé.
- Placer les ingrédients dans le bol. Pas plus de 700 g de matière sèche + 500 g d'eau à la fois.
- Si la pâte est lourde, ne remplir le bol que jusqu'à un tiers au maximum.
- Tourner le bouton de verrouillage et abaisser la partie supérieure. Veiller à ce que la partie supérieure soit bien fixée (déclit) !
- Commencer à mélanger à basse vitesse afin d'éviter les projections et augmenter progressivement la vitesse jusqu'au niveau voulu.

- Après avoir mélangé, replacer le sélecteur de vitesse sur zéro.
- Tourner le bouton de verrouillage et relever la partie supérieure.
- Retirer éventuellement les gros grumeaux d'aliment fixés au batteur avec une spatule ou un couteau non tranchant .
- Appuyer sur le batteur et le tourner vers la droite pour le détacher.
- Tourner le bol vers la droite jusqu'à ce qu'il puisse être retiré.
- Vider le bol en versant ou raclant son contenu à l'aide d'une spatule en bois ou en plastique.
- Le fouet ne peut être utilisé qu'en combinaison avec des ingrédients légers, tels que les blancs d'œufs et la crème.
AVERTISSEMENT : Ne pas mélanger des mélanges plus lourds, tels que la margarine et le sucre, car cela endommagerait le fouet.

TABLEAU DE MÉLANGE ET MALAXAGE

Vitesse	Opération	Batteur	Ingrédient
1-3	Pétrir	Crochet pétrisseur	Pâte à pain, pizza, pâtes
3-4	Mélanger	Malaxeur	Pâte à cake, biscuits, glace
5-6	Mixer	Fouet	Battre les blancs en neige, crème
Impulsion	Traitement bref	Fouet	Ajout d'ingrédients supplémentaires

Ne pas utiliser le mixeur plus de 10 minutes sans interruption et laisser ensuite refroidir le mixeur au moins 10 minutes.

Commencer toujours avec une vitesse lente puis l'augmenter progressivement si nécessaire

ENTRETIEN ET NETTOYAGE

- Veiller à ce que la fiche soit retirée de la prise de courant.
- Nettoyer après chaque usage le bol et les batteurs à la main ou dans le lave-vaisselle. Le bol, le crochet pétrisseur, le malaxeur et le fouet sont lavables au lave-vaisselle.
- Essuyer les autres parties du mixeur avec un chiffon humide et un peu de détergent.

CONSIGNES DE SÉCURITÉ COMPLÉMENTAIRES

- Toujours débrancher le mixeur et retirer la fiche de la prise en cas de dysfonctionnement de l'appareil en cours d'utilisation, ou lors de son nettoyage, ou après avoir terminé le travail.
- Ne pas verser de liquides bouillants ni d'ingrédients très chauds dans le mixeur. Les liquides et les ingrédients tièdes peuvent par contre être utilisés dans le mixeur.
- Tenir éloignés les cheveux longs, écharpes, bijoux et vêtements amples quand le mixeur fonctionne pour éviter tout risque de blessure ; cela est aussi valable pour les ustensiles et autres accessoires de cuisine.
- Ne pas toucher les batteurs quand ils sont en marche.
- Si une cuillère ou un couteau, etc. tombe dans le bol pendant l'utilisation du mixeur, arrêter immédiatement le mixeur et retirer l'objet avant de poursuivre le travail.
- Ne pas déplacer le mixeur lorsqu'il est en marche.
- Ne pas laisser le mixeur fonctionner sans surveillance.
- Les orifices de ventilation ne doivent jamais être obstrués.
- Pour certaines préparations, le frottement peut faire chauffer les fouets. Tenez-en compte lorsque vous les enlevez.

COLLECTE DES DÉCHETS

Les appareils et accessoires électriques ainsi que leurs emballages doivent autant que possible être recyclés en tenant compte de l'environnement. Par conséquent, ne jetez pas ces matériaux avec les ordures ménagères. Uniquement pour les pays de l'UE :



Conformément à la directive européenne 2002/96/EG DEEE relative aux déchets d'équipements électriques ou électroniques, les appareils ne pouvant plus être utilisés doivent être collectés et soumis à un recyclage respectueux de l'environnement.

SERVICE APRÈS-VENTE ET GARANTIE BOURGINI

Le ticket de caisse fait office de bon de garantie et vous permet de bénéficier d'une garantie de 2 ans à partir de la date d'achat. Pour la garantie, veuillez vous adresser au magasin où vous avez effectué votre achat. La garantie ne couvre pas les dommages résultant d'une mauvaise utilisation et d'un démontage non effectué par un professionnel agréé. Vous ne pouvez bénéficier en outre de la garantie si vous faites tomber votre appareil ou si vous le cognez, et si vous ne détartrez pas à temps les appareils nécessitant l'utilisation d'eau. Les conditions de garantie spécifiques concernant un produit particulier prévalent sur les conditions de garantie générales. La garantie ne couvre pas les dommages indirects. Pour toute question relative à l'utilisation du produit, vous pouvez vous reporter sur notre site Web www.bourgini.com

AVIS DE NON-RESPONSABILITÉ

Sous réserve de modifications ; les spécifications peuvent être modifiées sans notification préalable.

SICHERHEITSHINWEISE

★ Diese Gebrauchsanleitung vor der Benutzung des Geräts bitte sorgfältig durchlesen. Die Gebrauchsanleitung danach aufbewahren.

★ Das Gerät kann von Kindern ab 8 Jahren benutzt, gereinigt und gepflegt werden, allerdings nur unter Aufsicht einer Person, die für ihre Sicherheit zuständig ist. Gerät und Netzkabel von Kindern unter 8 Jahren fernhalten. Kinder dürfen nicht mit dem Gerät spielen. Kinder immer beaufsichtigen und darauf achten, dass sie nicht mit dem Gerät spielen.

★ Das Gerät kann von Personen mit körperlichen, sensorischen, mentalen oder motorischen Einschränkungen und von Personen ohne Vorkenntnisse und Erfahrungen benutzt werden, allerdings nur unter Aufsicht einer Person, die für ihre Sicherheit zuständig ist, oder sofern sie Anweisungen zum sicheren Gebrauch des Gerätes erhalten und die Gefahren, die von der Benutzung ausgehen, verstehen.

- Dieses Gerät ist ausschließlich für den Hausgebrauch bestimmt.
- Das Gerät während des Gebrauchs nie unbeaufsichtigt lassen.
- Das Gerät und die Zubehörteile dürfen nur zweckgebunden benutzt werden. Verwenden Sie das Gerät und die Zubehörteile niemals für andere als die in der Gebrauchsanleitung beschriebenen Zwecke.
- Bei Schäden an einem Element, einem Zubehörteil, am Netzkabel oder am Stecker darf das Gerät nicht benutzt werden. Beschädigte oder defekte Elemente, Zubehörteile, Netzkabel oder Stecker sollten nur vom Lieferanten oder von einem anerkannten Kundendienst ausgetauscht werden.
- Verwenden Sie das Gerät nicht in der Nähe von Vorrichtungen, die Wasser enthalten, wie Badewannen, Duschen oder Waschbecken.
- Das Gerät nie in Wasser oder andere Flüssigkeiten tauchen. Sollte dies doch einmal passieren, müssen Sie schnellstmöglich den Netzstecker ziehen. Das Gerät niemals aus dem Wasser oder aus anderen Flüssigkeiten herausnehmen, solange der Stecker noch in der Steckdose steckt. Ein Gerät, das ins Wasser oder in sonstige Flüssigkeiten gefallen ist, können Sie nicht mehr benutzen.
- Achten Sie darauf, dass kein Wasser in die Anschlusspunkte von Netzkabel und Verlängerungskabel gelangen kann.
- Das Netzkabel darf nicht in die Nähe von Wärmequellen, Öl oder scharfkantigen Gegenständen gelangen.
- Kontrollieren Sie vor Gebrauch immer, ob die Netzspannung der auf dem Typenschild des Geräts angegebenen Spannung entspricht.
- Für eine zusätzliche Sicherung sollte das Gerät an eine Gruppe angeschlossen werden, die durch einen Erdschlussschalter mit einem Ansprechstrom von maximal 30 mA gesichert ist.
- Bedienen Sie das Gerät nicht mithilfe einer externen Zeitschaltuhr oder einer separaten Fernbedienung.
- Netzkabel und ein eventuelles Verlängerungskabel immer vollständig abwickeln. Achten Sie darauf, dass das Netzkabel und ein eventuelles Verlängerungskabel nicht von der Arbeitsplatte herunterhängen, sodass jemand sich darin verfangen oder darüber stolpern könnte.
- Nicht am Netzkabel ziehen, wenn Sie den Stecker aus der Steckdose herausziehen möchten.
- Den Stecker auch aus der Steckdose ziehen, wenn das Gerät nicht in Betrieb ist.
- Das Gerät nicht im Freien benutzen. Das Gerät auf eine stabile und ebene Fläche stellen.

- Das Gerät nicht in der Nähe von Wärmequellen aufstellen. Das Gerät nicht auf heiße Oberflächen stellen und von offenem Feuer fernhalten.
- Das Gerät nur mit trockenen Händen anfassen.
- Ziehen Sie immer zuerst den Stecker aus der Steckdose, wenn Sie das Gerät zusammensetzen oder auseinandernehmen und wenn Sie das Gerät reinigen oder pflegen.
- Bei motorbetriebenen Geräten: Achten Sie auf scharfe und/oder bewegende Teile. Achten Sie darauf, dass Ihre Hände bei der Benutzung, Reinigung und Pflege nicht zu nah an die bewegenden Teile kommen.
- Bei Geräten, die heiß werden: Lassen Sie das Gerät immer abkühlen, ehe Sie das Gehäuse und die einzelnen Teile berühren.

Lassen Sie bei Reinigung und Pflege besondere Vorsicht walten.

HYGIENE

Um eine Kontamination mit Bakterien durch Rohfleisch, Fisch oder Geflügel zu vermeiden, ist es wichtig, diese Zutaten während des Zubereitungsprozesses sorgfältig zu behandeln. Es gibt eine Reihe von Dingen, die Sie dabei beachten sollten.

Händewaschen

- Waschen Sie Ihre Hände regelmäßig, besonders vor der Zubereitung von Speisen, nach dem Berühren von Rohwaren und vor dem Essen
- Waschen Sie Ihre Hände mindestens 15 Sekunden lang mit einer flüssigen Seife. Danach ist es wichtig, dass Sie Ihre Hände mit einem sauberen Handtuch oder Küchenpapier trocknen.

Während der Zubereitung

- Bei der Zubereitung von Rohwaren ist es wichtig, dass die Umgebung sauber ist und dass Sie ein sauberes Schneidebrett und sauberes Besteck verwenden. Spülen Sie die Materialien mit heißem Wasser und Spülmittel für den nächsten Gebrauch.
- Es ist ratsam, ein anderes Schneidebrett für Gemüse und Teig/Brot zu verwenden als für Rohwaren.
- Es ist wichtig, dass das Besteck, das für das Antieren der Rohwaren verwendet wird, nicht mehr für die gekochten oder gebackenen Lebensmittel benutzt wird. Es kann noch viel Bakterien enthalten, die krank machen können. Waschen Sie das Besteck zwischendurch oder verwenden Sie verschiedene Messer und Gabeln.
- Sie sollten auch vermeiden, dass fertige Gerichte mit Rohwaren in Berührung kommen.
- Wichtig ist außerdem, dass Fleisch nicht anbrennt. Beim Anbrennen von Fleisch können Schadstoffe entstehen.

Servieren der Mahlzeit

- Beim Servieren von Fleisch, Fisch und Geflügel ist darauf zu achten, dass die zubereiteten Speisen nicht auf dem gleichen Teller serviert werden, mit dem die Rohwaren in Kontakt gekommen sind.

Einleitung

Dieser stilvolle Mixer eignet sich für alle Mix- und Misch Tätigkeiten in der Küche. Mit einer max. Motorleistung von 1800 Watt und 6 Geschwindigkeitsstufen wird dieses Gerät allen Anforderungen gerecht. Das Gerät wird mit 3 Rührbesen für sämtliche Arbeitsvorgänge geliefert. Denken Sie beispielsweise an Brot- oder Rührteig für Kuchen, Eiweiß, Sahne, Speiseeis, Pizza- und Plätzchenteig usw. Die Gummifüße unter dem Gerät verhindern das Verschieben des Mixers.

WICHTIG: SICHERHEITSSCHALTER

Dieser Mixer hat 2 Sicherheitsschalter:

1. Der erste dient der thermischen Motorsicherung: Hierdurch wird eine Überhitzung vermieden. Wenn der Mixer zu lange und zu intensiv verwendet wird, schaltet sich der Motor selbstständig aus. Lassen Sie den Mixer sodann mindestens 10 Minuten abkühlen. Achtung: In einem solchen Fall ziehen Sie den Stecker einige Minuten lang aus der Steckdose, damit die Sicherung neu eingestellt werden kann, und stellen den Schalter für die Geschwindigkeitswahl auf 0. Wird der Stecker nicht aus der Steckdose gezogen und der Schalter nicht auf 0 gestellt, kann der Motor nicht eingeschaltet werden. Durch diese Einstellung soll vermieden werden, dass der Motor unerwartet anspringt, wenn er wieder abgekühlt ist.
2. Der zweite Sicherheitsschalter ist für das Deckelgehäuse bestimmt: Solange das Deckelgehäuse aufgeklappt ist, kann der Motor nicht eingeschaltet werden. Wenn das Deckelgehäuse aufgeklappt wird, während der Motor in Betrieb ist, wird der Sicherheitsschalter den Motor sofort ausschalten. Hiernach kann der Motor nur dann wieder eingeschaltet werden, wenn zuvor das Deckelgehäuse zugeklappt und auch der Schalter für die Geschwindigkeitswahl auf 0 zurückgestellt wird. Anschließend kann der Mixvorgang wieder fortgesetzt werden, indem eine Geschwindigkeit gewählt wird. Ferner kann der Motor nicht eingeschaltet werden, wenn der Stecker an die Steckdose angeschlossen wird, während der Schalter für die Geschwindigkeitswahl bereits auf eine der Geschwindigkeiten 1 bis 6 eingestellt ist. Durch diese Einstellung soll vermieden werden, dass sich der Motor unerwartet einschaltet, sodass die Zutaten herauspritzen.

FUNKTION UND BEDIENUNG

(siehe Abbildung, p.2)

Funktionstasten und Zubehörteile des Mixers:

1. Antriebsachse für die Befestigung der Rührbesen
2. Verriegelungsschalter für das Aufklappen des Deckelgehäuses
3. Geschwindigkeitsschalter
Der Schalter für die Geschwindigkeitsstufen ist auch die An-/Aus-Taste:
Stufe 0 = aus
Stufe 1 bis 6 = an
Der beleuchtete Anzeiger rund um den Geschwindigkeitsknopf leuchtet blau, wenn er in die Steckdose gesteckt wird, um anzuzeigen, dass die Maschine eingeschaltet ist. Wenn der Stecker aus der Steckdose gezogen wird, erlischt das Ringlicht vollständig.
Wir empfehlen immer, den Stecker aus der Steckdose zu ziehen, wenn die Maschine nicht benutzt wird.
4. Spritzschutz
5. Mixschüssel aus Edelstahl
6. Knethaken
7. Rührbesen
8. Quirl
9. Deckelgehäuse
10. Anschlusskupplung für Zubehörteile:
Drehen Sie die Schraube an der Seite der Kupplung einige Umdrehungen los, um die Abdeckkappe abnehmen zu können. Zu den weiteren Schritten vgl. die Gebrauchsanleitung des Zubehörs. (Passende Zubehörs sind der Bourgini Spaghetti Maker 22.6392 und der Pasta Sheet Roller 22.6393).

BEDIENUNG

- Reinigen Sie vor dem ersten Gebrauch das Gerät und die Zubehörteile. vgl. "Reinigung und Pflege".
- Den Mixer auf eine stabile Unterlage stellen.
- Das Deckelgehäuse schräg aufklappen, indem Sie den Verriegelungsschalter (2) drehen.
- Die Schüssel auf den Sockel stellen, indem Sie die "Füße" unter der Schüssel beim Pfeil auf den Sockel setzen und die Schüssel dann im Uhrzeigersinn (rechts herum) drehen.
- Nun den gewünschten Rührbesen an der Antriebsachse anbringen, indem Sie die Schlitz in der Rührbesenachse an die gleiche Stelle wie die Nocken an der Antriebsachse halten und den Rührbesen gegen den Federdruck nach oben drücken. Dann den Rührbesen entgegen dem Uhrzeigersinn (links herum) drehen, bis er fest sitzt.
- Die Zutaten in die Schüssel geben. Hierbei höchstens 700 Gramm Trockenmasse + 500 Gramm Wasser zugleich verwenden.
- Im Falle eines schweren Teigs die Schüssel höchstens bis zu 1/3 des Inhalts füllen.

- Dann den Verriegelungsschalter zudrehen und das Deckelgehäuse zuklappen. Achten Sie darauf, dass das Deckelgehäuse richtig einrastet!
- Beginnen Sie bei niedriger Geschwindigkeit zu mixen, um Spritzer zu vermeiden; dann die Geschwindigkeit nach Belieben langsam steigern.
- Nach dem Mixen den Geschwindigkeitsschalter wieder auf 0 stellen.
- Den Verriegelungsschalter aufdrehen und das Deckelgehäuse aufklappen.
- Eventuelle größere Speiseklumpen mit einem Spatel oder einem stumpfen Messer aus dem Rührbesen entfernen.
- Nun den Rührbesen eindrücken und nach rechts drehen, bis er sich löst.
- Drehen Sie die Schüssel nach rechts, bis sie abgenommen werden kann.
- Dann die Speise mit einem Spatel aus Kunststoff oder Holz aus der Schüssel schütten oder herauschaben, um sie weiterverarbeiten zu können.
- Der Quirl kann nur in Kombination mit leichten Zutaten wie Eiweiß und Sahne verwendet werden.
WARNUNG: Mischen Sie keine schwereren Mischungen wie Margarine und Zucker, da dies den Quirl beschädigt.

MIX- UND MISCHTABELLE

Geschwindigkeit	Arbeitsgang	Rührbesen	Zutat
1-3	Kneten	Knethaken	Teig für Brot, Pizza oder Pasta
3-4	Mischen	Rührbesen	Teig für Rührkuchen, Plätzchen, Speiseeis
5-6	Mixen	Quirl	Eiweiß, Sahne
Pulsfunktion	Kurze Nachbearbeitung	Quirl	Hinzufügen von weiteren Zutaten

Niemals länger als 10 Minuten ununterbrochen mixen und den Mixer danach mindestens 10 Minuten abkühlen lassen.

Immer mit niedriger Geschwindigkeit beginnen und diese langsam steigern, falls nötig.

REINIGUNG UND PFLEGE

- Ziehen Sie den Stecker aus der Steckdose.
- Nach jedem Gebrauch die Schüssel und die Rührbesen in der Spülmaschine oder mit Spülwasser reinigen. Schüssel, Knethaken, Rührbesen und Quirl sind spülmaschinenfest.

- Die übrigen Teile des Mixers mit einem feuchten Tuch und etwas Spülmittel reinigen.

ERGÄNZENDE SICHERHEITSHINWEISE

- In folgenden Fällen müssen Sie den Mixer ausschalten und den Netzstecker ziehen: Bei Störungen während des Gebrauchs, während der Reinigung des Gerätes oder wenn der Mixvorgang abgeschlossen ist.
- Füllen Sie keine heißen Flüssigkeiten oder heißen Zutaten in den Mixer, lauwarmer Flüssigkeiten und Zutaten stellen jedoch kein Problem dar.
- Lange Haare, Schals, Schmuck und lose Kleidungsstücke von dem Gerät fernhalten, damit sie sich nicht in den laufenden Rührbesen verheddern; das gilt auch für Besteck und andere Küchengeräte.
- Halten Sie auch Ihre Hände von den laufenden Rührbesen fern.
- Sollte ein Gegenstand wie ein Löffel, Messer o. a. während des Gebrauchs in die Schüssel fallen, dann schalten Sie den Mixer sofort aus und nehmen Sie zuerst den Gegenstand heraus, bevor Sie den Mixvorgang fortsetzen.
- Den Mixer während des Gebrauchs nicht verstellen.
- Den Mixer nicht unbeaufsichtigt lassen, wenn er in Betrieb ist.
- Die Ventilationsöffnungen immer frei halten.
- Bei manchen Zubereitungsarten können die Rührbesen durch Reibung heiß werden. Das sollten Sie bei Abnahme der Rührbesen berücksichtigen.

ENTSORGUNG

Elektrische Geräte, Zubehörteile und ihre Verpackungen müssen umweltschonend entsorgt und nach Möglichkeit wiederverwendet werden. Werfen Sie diese Materialien daher nicht in den Hausmüll. Nur für EU-Länder:



Gemäß der Europäischen WEEE- Richtlinie 2002/96/EG zur Entsorgung von Elektro- und Elektronik-Altgeräten müssen nicht mehr funktionsfähige Geräte separat eingesammelt und auf umweltfreundliche Weise recycelt werden.

BOURGINI KUNDENSERVICE UND GARANTIE

Die Garantie wird für die Dauer von zwei Jahren ab dem auf dem Kassenbon angegebenen Kaufdatum gewährt. Der Kassenbon gilt als Garantieschein. Sie können die Garantie bei dem Einzelhändler einlösen, bei dem Sie das Gerät gekauft haben. Die Garantie deckt keine Schäden, die durch falsche Nutzung, unsachgemäßes Auseinandernehmen, Fallenlassen, Stöße u. A. entstanden sind sowie Schäden an Geräten, die mit Wasser benutzt werden, die durch zu spätes Entkalken entstehen.

Sofern bei einem bestimmten Produkt besondere Garantiebestimmungen angegeben werden, gelten diese vor den Allgemeinen Garantiebestimmungen. Die Garantie gilt nicht für Folgeschäden. Bei Fragen zur Anwendung des Produkts besuchen Sie bitte unsere Website: www.bourgini.com

HAFTUNGSAUSSCHLUSS

Änderungen vorbehalten; Produktspezifikationen können ohne Angabe von Gründen geändert werden.

INSTRUCCIONES DE SEGURIDAD

- ★ Lea detenidamente las instrucciones de uso antes de utilizar el aparato. Conserve las instrucciones de uso.
- ★ El aparato puede ser utilizado, limpiado y cuidado por niños a partir de los 8 años siempre que estén supervisados por una persona responsable de su seguridad. Mantenga el aparato y el cable de alimentación fuera del alcance de los niños menores de 8 años. Los niños no deben jugar con el aparato. Mantenga siempre vigilados a los niños para evitar que jueguen con el aparato.
- ★ El aparato puede ser utilizado por personas con una discapacidad física, sensorial, mental o motora o por personas que no dispongan de la experiencia ni de los conocimientos necesarios siempre que estén supervisadas por una persona responsable de su seguridad o si reciben instrucciones sobre el uso seguro del aparato y entienden los peligros inherentes al uso del mismo.

- Este aparato está diseñado exclusivamente para el uso doméstico.
- No deje el aparato sin vigilancia durante el funcionamiento.
- Utilice el aparato y los accesorios exclusivamente para el uso previsto. No utilice el aparato ni los accesorios para ninguna otra finalidad que las descritas en el manual.
- No utilice el aparato si alguno de sus componentes, accesorios o el cable o el enchufe están dañados o son defectuosos. Si algún componente, accesorio o el cable o el enchufe están dañados o son defectuosos, deben ser sustituidos por el proveedor o por un servicio técnico autorizado.
- No utilice el aparato cerca de bañeras, duchas, lavabos u otros recipientes que contengan agua.
- No sumerja el aparato debajo del agua o de otros líquidos. Si esto sucediera, desenchufe el aparato de la toma de corriente tan rápidamente como sea posible. No saque nunca el aparato del agua o de otros líquidos antes de haber desenchufado el aparato. Si el aparato ha estado sumergido en agua o en otros líquidos, no podrá volver a utilizarse.
- Asegúrese de que no pueda entrar agua en los puntos de conexión del cable eléctrico y del cable alargador.
- Mantenga el cable eléctrico alejado de fuentes de calor, del aceite y de bordes afilados.
- Antes del uso, compruebe siempre que la tensión de red sea la misma que se indica en la placa de características del aparato.
- Para una protección adicional, conecte el aparato a un grupo protegido por un interruptor diferencial con una corriente residual nominal que no supere los 30 mA.
- No haga funcionar el aparato mediante un temporizador externo o un sistema de control remoto independiente.
- Desenrolle siempre totalmente el cable eléctrico y, en su caso, el cable alargador. Asegúrese de que el cable eléctrico y, en su caso, el cable alargador no cuelguen por encima del borde de una superficie de trabajo, para evitar que puedan engancharse accidentalmente y que alguien pueda tropezarse.
- No tire del cable eléctrico para desconectar el enchufe de la red eléctrica.
- Desconecte el enchufe de la red eléctrica cuando el aparato no se esté utilizando.
- No utilice el aparato en el exterior. Coloque el aparato sobre una superficie estable y plana.
- Mantenga el aparato alejado de fuentes de calor. No coloque el aparato sobre superficies calientes ni cerca de llamas abiertas.
- Asegúrese de que sus manos están secas antes de tocar el aparato.
- Desconecte el enchufe de la red eléctrica antes del montaje o el desmontaje del aparato.

y antes de realizar actividades de limpieza o mantenimiento en el aparato.

- Aparatos con motor: tenga cuidado con los componentes afilados o móviles. Mantenga las manos alejadas de los componentes móviles durante el uso, la limpieza y el mantenimiento.
- Aparatos calefactores: espere hasta que el aparato se haya enfriado antes de tocar la carcasa y los componentes del aparato.

Extreme la precaución durante las operaciones de limpieza y mantenimiento.

HIGIENE

Para evitar la contaminación con bacterias por el contacto con carnes, pescados o aves crudas, es importante manipular estos alimentos cuidadosamente durante su preparación. Debe prestarse especial atención a lo siguiente.

Lavado de las manos

- Asegúrese de lavarse las manos con regularidad, sobre todo antes de preparar la comida, después de tocar cualquier alimento crudo y antes de sentarse a la mesa.
- Lávese las manos con jabón líquido durante al menos 15 segundos. Es importante secarse bien las manos con una toalla limpia o con papel de cocina.

Durante la preparación

- Durante la preparación de alimentos crudos es importante que el entorno sea higiénico y que se utilicen tablas de cortar y cubiertos limpios. Lave los utensilios con agua caliente jabonosa para su próximo uso.
- Se recomienda utilizar tablas de cortar distintas; una para verduras y masas/panes y otra para alimentos crudos.
- Los cubiertos utilizados para la manipulación de alimentos crudos no deben emplearse nunca para manipular los alimentos cocinados. Estos podrían contener numerosas bacterias que generan enfermedades. Lave los cubiertos entre cada operación o procure utilizar diferentes cuchillos y tenedores.
- Además tenga en cuenta que los alimentos cocinados nunca deben entrar en contacto con alimentos crudos.
- También es importante que no se queme la carne. Una cocción excesiva de los alimentos favorece la formación de sustancias tóxicas que pueden ser nocivas para la salud.

Servir la comida

- A la hora de servir carnes, pescados y aves, tenga cuidado de no colocar los alimentos cocinados en platos que pudieron haber estado en contacto con los alimentos crudos.

INTRODUCCIÓN

La estilosa batidora es apta para mezclar y batir todo tipo de ingredientes. Con una capacidad máxima de motor de 1800 vatios y 6 velocidades, este aparato puede con todo. Hay 3 "accesorios de batidora" que se entregan para todos los procesos. Piense en masas para pan, masas para pasteles, claras a punto de nieve, nata, helados, masas para pizza, masas para galletas, etc. Los pies de goma bajo la batidora evitan que el aparato se mueva.

IMPORTANTE: INTERRUPTORES DE SEGURIDAD

Esta batidora tiene 2 interruptores de seguridad:

1. Un seguro térmico para el motor: Este evita el sobrecalentamiento. Si la batidora se utiliza de forma intensa durante mucho tiempo, el motor se apagará automáticamente. Deje entonces que se enfríe al menos 10 minutos. Atención: desenchufe el aparato durante unos minutos para que el seguro se resetee y ponga el interruptor de velocidad a 0. Si no desenchufa el aparato y pone el interruptor en 0, el motor no se podrá encender. Se ha programado así para evitar que el motor se ponga en marcha sin haberse enfriado.
2. El interruptor de seguridad para la tapa: Mientras que la tapa no esté cerrada no se podrá encender el motor. Si se abre la tapa mientras el motor está en marcha, el interruptor de seguridad apagará el motor inmediatamente. En ese caso solo se puede volver a poner en marcha el motor cerrando primero la tapa y volviendo a poner el interruptor de velocidad en 0. Una vez realizados estos dos pasos podrá volver a utilizar la batidora a la velocidad que desee.

Además, el motor tampoco se encenderá si se enchufa el aparato mientras que el interruptor de velocidad está en una velocidad del 1 al 6. Se ha programado así para evitar que el motor se ponga en marcha inesperadamente y los ingredientes salgan expulsados de la jarra.

FUNCIONAMIENTO Y MANEJO

(ver figura, p.2)

La batidora está compuesta por las siguientes piezas:

1. Eje de accionamiento para fijación de accesorios de batidora
2. Botón de bloqueo para fijar en altura la tapa
3. Interruptor de velocidad
El interruptor de velocidad es a la vez botón de encendido y apagado.
Posición 0 = apagado
Posición 1-6 = encendido
El botón de velocidad lleva un anillo luminoso a su alrededor de color azul que se vuelve azul

cuando se conecta a la toma de corriente para indicar que la máquina está encendida. Cuando se retira el enchufe de la toma, la luz anular se apaga por completo. Siempre recomendamos que retire el enchufe de la toma de corriente cuando la máquina no esté en uso.

4. Protector contra salpicaduras
5. Jarra de batidora de acero inoxidable
6. Accesorio para amasar ("accesorio")
7. Accesorio para mezclar ("accesorio")
8. Batidor ("accesorio")
9. Tapa
10. Conector para accesorios:
Para quitar la cubierta, aflojar el tornillo situado junto al conector. Consultar también las instrucciones de uso del accesorio. (Los accesorios adecuados son el Bourgini Spaghetti Maker 22.6392 y el Pasta Sheet Roller 22.6393)

USO

- Limpie el aparato y los componentes. Consulte la sección "Mantenimiento y limpieza".
- Coloque la batidora sobre una superficie firme.
- Abra la tapa girando el botón de bloqueo (2).
- Coloque la jarra sobre la base haciendo coincidir los apoyos de la jarra con la flecha de la base y girando luego la jarra en el sentido de las agujas del reloj.
- Coloque el "accesorio" deseado en el eje de accionamiento haciendo coincidir las ranuras en el eje del accesorio con las ranuras del eje de accionamiento, empuje el accesorio hacia dentro y gire luego en el sentido contrario a las agujas del reloj hasta que quede fijo.
- Introduzca los ingredientes en la jarra No más de 700 gramos de ingredientes secos + 500 gramos de agua al mismo tiempo.
- En caso de masa pesada, llene la jarra hasta un máximo de 1/3.
- Gire el botón de bloqueo y cierre la tapa ¡Asegúrese de que la tapa está bien cerrada!
- Comience a batir a velocidad baja para evitar salpicaduras y aumente progresivamente la velocidad.
- Al terminar vuelva a poner el interruptor de velocidad en 0.
- Gire el botón de bloqueo y abra la tapa.
- Si hubiese, retire los trozos grandes de ingredientes del accesorio con una espátula o un cuchillo no afilado.
- Empuje hacia dentro el accesorio y gire a la derecha hasta que se suelte.
- Gire el recipiente hacia la derecha, hasta que se pueda sacar.
- Vierta o saque con una espátula de plástico o madera el ingrediente de la jarra.

- El batidor solo se puede utilizar en combinación con ingredientes ligeros, como claras de huevo y nata.
ADVERTENCIA: No mezcle mezclas más pesadas, como margarina y azúcar, ya que esto dañará el batidor.

TABLA DE MEZCLA

Velocidad	Proceso	Accesorio	Ingrediente
1-3	Amasar	Accesorio para amasar	Pasta para pan, pizza, pasta
3-4	Mezclar	Accesorio para mezclar	Pasta para pasteles, galletas, helado
5-6	Batir	Batidor	Claros a punto de nieve, nata
Impulso	Breve procesamiento posterior	Batidor	Añadir más ingredientes

No bata más de 10 minutos sin parar y deje luego que la batidora se enfríe 10 minutos. Comience siempre a baja velocidad y aumente lentamente si fuera necesario.

MANTENIMIENTO Y LIMPIEZA

- Asegúrese de desenchufar la batidora.
- Limpie tras cada uso la jarra y los accesorios en agua con jabón o en el lavavajillas. La jarra, el accesorio para amasar, el accesorio para mezclar y el batidor se pueden lavar en el lavavajillas.
- Limpie el resto de la batidora con un paño húmedo y algo de jabón.

INSTRUCCIONES DE SEGURIDAD ADICIONALES

- Apague y desenchufe la batidora si se produjera alguna avería durante el funcionamiento, cuando vaya a limpiar el aparato y cuando haya terminado de utilizarlo.
- No introduzca líquidos o ingredientes calientes en la batidora. Los líquidos e ingredientes tibios sí que se pueden introducir en la batidora.
- Mantenga lejos de los accesorios en giro: joyas, el cabello suelto, ropas colgando, bufandas, etc. para evitar que se enganchen; lo mismo se aplica para cubiertos y otras herramientas de cocina.

- Mantenga también las manos alejadas de los accesorios girando.
- Si mientras se está utilizando el aparato cae una cuchara, un cuchillo, etc. en la jarra, apague inmediatamente la batidora y retire el objeto antes de seguir batiendo.
- No cambie la batidora de sitio mientras se está utilizando.
- Vigile siempre la batidora mientras está en servicio.
- Mantenga los orificios de ventilación libres de obstáculos.
- En algunas preparaciones los accesorios se pueden calentar por la fricción. Recuérdelo en el momento de retirarlos.

ELIMINACIÓN DE RESIDUOS

Los aparatos eléctricos, accesorios y sus embalajes deben reutilizarse en la medida de lo posible de forma respetuosa con el medio ambiente. Por lo tanto, no debe eliminar estos materiales con los desechos domésticos. Solo para países miembros de la UE:



De conformidad con la directiva europea de Residuos de Aparatos Eléctricos y Electrónicos (RAEE), 2002/96/CE, los aparatos usados que ya no puedan usarse deben recogerse por separado y reciclarse respetando el medio ambiente.

SERVICIO POSTVENTA Y GARANTÍA

El periodo de garantía tendrá una duración de 2 años a partir de la fecha de compra según el comprobante de caja, que será asimismo el certificado de garantía. Diríjase al vendedor en relación con la garantía. Los defectos derivados de un uso indebido, de un desmontaje inadecuado, de caídas, golpes o similar o por no descalcificar a tiempo los aparatos que se utilicen con agua no estarán cubiertos por la garantía. En caso de que para un determinado producto se mencionen condiciones de garantía específicas, estas condiciones específicas prevalecerán sobre las condiciones generales. La garantía no será de aplicación a daños consecuenciales. Si tiene preguntas relacionadas con el uso del aparato, le rogamos consulte nuestra página web: www.bourgini.com

DESCARGO DE RESPONSABILIDAD

Sujeto a cambios. Las especificaciones pueden modificarse sin previo aviso.

THE BOURGINI COMPANY

NL-4835 JB no 6

Breda

The Netherlands

May 2023 V1 22.5198.00.00