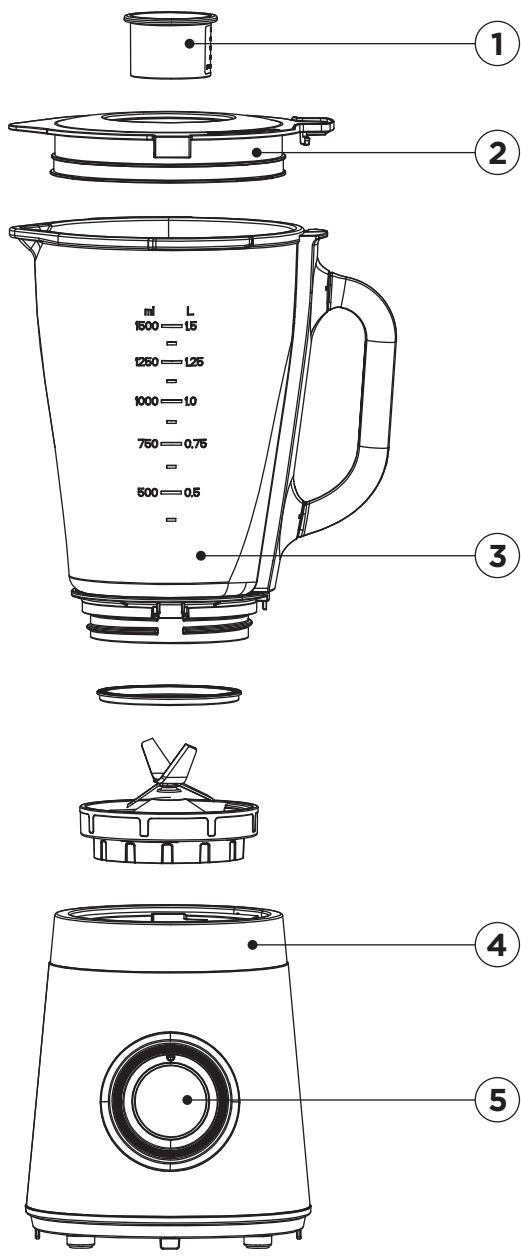




Gebraiksaanwijzing	NL
Instructions	EN
Mode d'emploi	FR
Gebrauchsanleitung	DE
Instrucciones de uso	ES



21.2210.00.00 Classic Blender Plus 1.5L





Gebbruiksaanwijzing	NL	4
Bourgini service en garantie	NL	6
Instructions	EN	8
Bourgini service and warranty	EN	10
Mode d'emploi	FR	12
Service après-vente et garantie Bourgini	FR	15
Gebrauchsanleitung	DE	16
Bourgini Kundenservice und Garantie	DE	19
Instrucciones de uso	ES	20
Servicio postventa y garantía de Bourgini	ES	23

VEILIGHEIDSAANWIJZINGEN

- ★ Lees voor gebruik de gebruiksaanwijzing aandachtig door. Bewaar de gebruiksaanwijzing.
- ★ Het apparaat kan worden gebruikt, gereinigd en onderhouden door kinderen vanaf 8 jaar indien ze onder toezicht staan van een persoon die verantwoordelijk is voor hun veiligheid. Houd het apparaat en het netsnoer buiten het bereik van kinderen onder de 8 jaar. Kinderen mogen niet met het apparaat spelen. Houd altijd toezicht op kinderen om te voorkomen dat ze met het apparaat spelen.
- ★ Het apparaat kan worden gebruikt door personen met een fysieke, zintuiglijke, mentale of motorische handicap en door personen zonder de benodigde ervaring en kennis indien ze onder toezicht staan van een persoon die verantwoordelijk is voor hun veiligheid of instructies krijgen over hoe het apparaat op een veilige manier te gebruiken is en indien ze de gevaren begrijpen die met het gebruik samenhangen.

- Dit apparaat is uitsluitend bedoeld voor huishoudelijk gebruik.
- Laat het apparaat niet onbeheerd achter tijdens gebruik.
- Gebruik het apparaat en de toebehoren uitsluitend voor de beoogde doeleinden. Gebruik het apparaat en de toebehoren niet voor andere doeleinden dan beschreven in de handleiding.
- Gebruik het apparaat niet als een onderdeel, toebehoren, netsnoer of stekker beschadigd of defect is. Laat een beschadigd of defect onderdeel, toebehoren, netsnoer of stekker door de leverancier of een erkend servicecentrum vervangen.
- Gebruik het apparaat niet in de buurt van voorzieningen die water bevatten zoals badkuipen, douches en wastafels.
- Dompel het apparaat niet onder in water of andere vloeistoffen. Als dit toch gebeurt, haal dan zo snel mogelijk de stekker uit het stopcontact. Verwijder het apparaat nooit uit water of andere vloeistoffen, voordat de stekker uit het stopcontact gehaald is. Een apparaat dat in water of andere vloeistoffen terecht is gekomen kunt u niet meer gebruiken.
- Zorg dat er geen water in de aansluitpunten van het netsnoer en het verlengsnoer kan komen.
- Houd het netsnoer uit de buurt van warmtebronnen, olie en scherpe randen.
- Controleer voor gebruik altijd of de netspanning overeenkomt met de spanning op het typeplaatje van het apparaat.
- Sluit voor extra bescherming het apparaat aan op een groep die beveiligd is door een aardlekschakelaar met een nominale aanspreekstroom van maximaal 30 mA.
- Bedien het apparaat niet door middel van een externe tijdschakelaar of een apart afstandsbedieningssysteem.
- Wikkel het netsnoer en een eventueel verlengsnoer altijd volledig af. Zorg dat het netsnoer en een eventueel verlengsnoer niet over de rand van een werkblad hangen, dat deze niet per ongeluk verstrengeld kunnen raken en dat niemand er over kan struikelen.
- Trek niet aan netsnoer om de stekker uit het stopcontact te halen.
- Haal de stekker uit het stopcontact als het apparaat niet in gebruik is.
- Gebruik het apparaat niet buitenshuis. Plaats het apparaat op een stabiel en vlak oppervlak.
- Houd het apparaat uit de buurt van warmtebronnen. Plaats het apparaat niet op hete oppervlakken of in de buurt van open vlammen.
- Zorg dat uw handen droog zijn voordat u het apparaat aanraakt.
- Haal de stekker uit het stopcontact voordat u het apparaat gaat monteren of demonteren en voordat u reinigings- en onderhoudswerkzaamheden aan het apparaat gaat uitvoeren.

- Motor apparaten: pas op voor scherpe en/ of bewegende delen. Houd uw handen tijdens gebruik, reiniging en onderhoud uit de buurt van de bewegende delen.
- Verwarmingsapparaten: wacht totdat het apparaat is afgekoeld voordat u de behuizing en de onderdelen van het apparaat aanraakt.

Wees extra voorzichtig tijdens reiniging en onderhoud.

HYGIËNE

Om besmetting met bacteriën via rauw vlees, vis of gevogelte te voorkomen is het belangrijk om zorgvuldig met deze ingrediënten om te gaan tijdens de bereiding. Hierbij zijn er een aantal zaken waar u op moet letten.

Handen wassen

- Zorg dat u regelmatig uw handen wast, zeker voordat u eten bereidt, na het aanraken van rauwe ingrediënten en voordat u aan tafel gaat
- Was uw handen met een vloeibare zeep en minstens 15 seconden. Daarna is het belangrijk dat u uw handen afdroogt met een schone handdoek of keukenpapier.

Tijdens de bereiding

- Tijdens het bereiden van rauwe ingrediënten is het belangrijk dat de omgeving goed schoon is en u gebruik maakt van een schone snijplank en schoon bestek. Spoel materialen af met heet water en een sopje voor volgend gebruik.
- Het is verstandig om voor groente en deeg/ brood een andere snijplank te gebruiken dan voor rauwe ingrediënten.
- Het is belangrijk dat het bestek dat gebruikt wordt voor het hanteren van de rauwe ingrediënten niet gebruikt wordt voor het hanteren van het voedsel als het gaar/ gebakken is. Er kunnen namelijk veel bacteriën inzitten waar men ziek van kan worden. Was bestek tussendoor af of zorg dat u verschillende messen en vorken gebruikt.
- Daarnaast moet u er rekening mee houden dat bereid voedsel niet in contact komt met producten die nog rauw zijn.
- Ook is het belangrijk dat uw vlees niet verbrand. Dit kan namelijk zorgen voor schadelijke stoffen die dan gevormd worden.

Opdienen van de maaltijd

- Zorg ervoor dat u ook bij het opdienen van vlees, vis & gevogelte dat het bereide voedsel niet op hetzelfde bord gelegd wordt, als waar het rauwe voedsel mee in contact geweest is.

INLEIDING

Deze stijlvolle blender heeft een krachtige motor en roestvrijstalen messen. U kunt er moeiteloos fruit en groente mee hakken of pureren en er shakes en sappen van maken. Tijdens het blenden kunt u

door de vulopening producten toevoegen zonder te morsen. De rubberen voetjes onder de blender voorkomen dat het apparaat wegschuift.

WERKING EN BEDIENING

De blender bevat de volgende onderdelen:

1. Vuldop
2. Deksel
3. Karaf
4. Motorbasis
5. Bedieningsknop

VOOR HET EERSTE GEBRUIK

- Maak het apparaat en de onderdelen schoon. Zie 'Onderhoud en reinigen'.
- Deze blender is dubbel beveiligd en de motor werkt alleen:
 1. Als de karaf juist op de motorbasis is geplaatst.
 2. Als het deksel juist op de karaf is geplaatst en vergrendeld. Druk het deksel op de karaf en draai het deksel totdat de deksel (2) juist boven de handgreep staat. U hoort dan een klik.
 3. Plaats de vuldop (1) in het deksel en zet deze vast door de vuldop te draaien.

PRODUCTEN BLENDEN

- Snijd het fruit en/of de groenten in stukken die goed onderin de karaf passen.
- Doe de stukken in de karaf en plaats het deksel op de karaf om opspatten te voorkomen.
- Voordat u de stekker in het stopcontact steekt, moet u ervoor zorgen dat de bedieningsknop op stand "0" staat.
- Schakel de blender in op de gewenste stand. Er zijn drie instellingen: P, 0, 1, 2. Zet de schakelaar in de P-positie en houd deze ingedrukt om de motor te pulseren voor fijn hakken. Deze stand kan gebruikt worden voor het vermalen van ijsklontjes. Laat deze los om in de "0" positie terug te keren. Maak ijsblokjes wat kleiner voor een snel resultaat. Houdt er rekening mee dat ijsblokjes aan de binnenwand van de blender karaf krasjes zullen veroorzaken en dus de helderheid van de karaf zal afnemen. Voor het blenden kunt u kiezen uit de positie 1 of 2. Een hogere snelheid geeft een steeds fijner resultaat. In enkele seconden zullen de producten vermalen zijn. U mag het apparaat niet langer dan 1 minuut onafgebroken ingeschakeld houden. Zie opmerkingen bij 'Aanvullende Veiligheidsinstructies'. Vul de karaf eventueel bij door alleen de vuldop een kwartslag te draaien en van het deksel af te nemen. Als de stukken te groot zijn voor de vulopening, schakel het apparaat dan uit, neem



het deksel af en doe de stukken in de karaf. Plaats het deksel terug op de karaf voordat u de blender weer inschakelt.

- Als u klaar bent met blenden zet het apparaat dan uit door de schakelaar op stand "0" te zetten en daarna de stekker uit het stopcontact te halen.
- Opmerking: een blender mixt en pureert. Het 'mes' is bewust bot om ingrediënten kapot te slaan. Een blender snijdt niet. Een blender kan niet een foodprocessor of hakmolen vervangen.

ONDERHOUD EN REINIGEN

- Voorkom dat u zich verwond aan de scherpe messen onderin de karaf.
- Zorg dat de stekker uit het stopcontact gehaald is.
- Het mes is samen met de schroefring verwijderbaar van de karaf voor het schoonmaken. Houdt het karaf onderste boven en draai dan tegen de klok in voor losdraaien en kloksgewijs voor vast draaien.
- Reinig na ieder gebruik de binnenzijde van de karaf en de bijbehorende onderdelen met een vochtige doek en wat schoonmaakmiddel. Verwijder zorgvuldig alle pulpresten van het apparaat en met name van de roterende messen.
- De losse onderdelen kunt u ook schoonmaken met een sopje. Het apparaat zelf niet.
- Reinig de buitenzijde van de blender met een zachte vochtige doek.
- Plaats na het schoonmaken alle onderdelen terug op het apparaat en berg het op.

AANVULLENDE VEILIGHEIDINSTRUCTIES

- Let op: een blender is alleen geschikt voor het verwerken van vloeistoffen en voedsel dat veel vocht bevat zoals groenten, fruit, ijsblokjes en sauzen. Gebruik een blender niet uitsluitend voor droge stoffen zoals bijvoorbeeld noten of chocolade, want dan raakt het apparaat oververhit.
- Controleer de kan regelmatig op schade, ook onder de schroefring. Draai de schroefring regelmatig los om de messen te kunnen reinigen. Gebruik de blender nooit met een beschadigde kan!
- Schakel de blender uit en verwijder de stekker uit het stopcontact als u tijdens het gebruik storingen ondervindt, het apparaat gaat schoonmaken, een onderdeel aanbrengt of verwijdert, of klaar bent met het gebruik.
- Gebruik het apparaat nooit langer dan 1 minuut onafgebroken. Dit om oververhitting te voorkomen. Laat het apparaat enkele minuten afkoelen voordat u het weer gebruikt. Bedenk dat een blender eerder in seconden werkt dan in minuten!

- Gebruik de blender nooit in vochtige ruimten.
- Gebruik de blender alleen wanneer het deksel op de karaf zit.
- **Doe geen hete vloeistoffen in de blender. Hete vloeistoffen veroorzaken stoom. De daarmee gepaard gaande druk kan er voor zorgen dat het deksel losschiet. Lauwe vloeistoffen kunnen wel in de blender, maar vul deze dan slechts tot de helft. Laat dus hete vloeistoffen eerst minimum 5 minuten afkoelen. Houd gedurende het mixen het deksel aangedrukt met een doek. Zorg dat hierbij het gatje in het midden van de vuldop niet afgesloten wordt, want door dit gatje kan de overdruk ontsnappen.**

AFVALVERWIJDERING

Elektrische apparaten, accessoires en hun verpakkingen moeten op een voor het milieu verantwoorde wijze zoveel mogelijk worden hergebruikt. Gooi deze materialen dus niet bij het huisvuil. Alleen voor landen van de EU:



Volgens de Europese WEEE richtlijn 2002/96/EG voor afdanken van elektrische en elektronische oude apparaten moeten niet meer bruikbare apparaten apart worden ingezameld en op een milieu verantwoorde wijze worden gerecycled.

BOURGINI SERVICE EN GARANTIE

Garantie wordt verleend gedurende 2 jaar vanaf de aankoop datum volgens de kassabon, welke tevens het garantiebewijs is. Voor garantie wendt u zich tot de winkelier. Geen garantie voor defecten welke het gevolg zijn van verkeerd gebruik, ondeskundige demontage, schade door vallen, stoten e.d. en schade door niet tijdig ontkalken van apparaten welke met water worden gebruikt. Indien bij een bepaald product specifieke garanti voorwaarden worden vermeld, hebben deze prioriteit boven de algemene voorwaarden. De garantie is niet van toepassing op gevolgschade. Voor vragen over het gebruik van het product kunt u onze website raadplegen www.bourgini.com

DISCLAIMER

Wijzigingen voorbehouden; specificaties kunnen zonder opgave van redenen worden gewijzigd.



SAFETY INSTRUCTIONS

- ★ Read these instructions carefully before use and keep them in a safe place.
 - ★ This appliance may be used, cleaned and serviced by children older than 8 years of age provided they are supervised by a person responsible for their safety. Keep the appliance and the power cord away from children younger than 8. Children are not allowed to play with the appliance. Children should always be monitored to prevent them from playing with the appliance.
 - ★ The appliance may be used by persons with a physical, sensory, mental or motor disability and by persons without the necessary experience and knowledge, provided they are supervised by a person responsible for their safety, or when they are given instructions on how to safely use the appliance and if understand the dangers that come with the use of the appliance.
- This appliance is only intended for normal household use.
 - Never leave the appliance unattended when in use.
 - Only use the appliance and accessories for their intended purposes. Do not use the appliance and accessories for any other purposes than those described in the instructions.
 - Do not use the appliance when a part, accessory, the power cord or plug is damaged or defective. Only let the supplier or an acknowledged service centre replace a damaged or defective part, accessory, power cord or plug.
 - Do not use the appliance near facilities containing water, such as bath tubs, showers and wash basins.
 - Do not immerse the appliance in water or any other liquid. If this nevertheless happens, unplug the appliance from the wall socket as soon as possible. Never remove the appliance from water or other liquids before unplugging it from the wall socket. You can no longer use an appliance that has been immersed in water or other liquids.
 - Make sure that water cannot get into the connection points of the power cord nor the extension cord.
 - Always keep the power cord away from heat sources, oil and sharp edges.
 - Always check, before use, that the mains voltage corresponds to the voltage on the rating plate of the appliance.
 - For extra safety, connect the appliance to a group protected by a residential current operated circuit breaker with a nominal operating current of max. 30 mA.
 - Never operate the appliance by means of an external time switch or a separate remote control system.
 - Always unroll the power cord and extension cord (when applicable) fully. Make sure that the power cord and extension cord (when applicable) do not dangle over the edge of the worktop to prevent them from becoming entangled or somebody accidentally tripping over them.
 - Do not unplug the appliance by pulling the power cord.
 - Always unplug the appliance when not in use.
 - Do not use the appliance outdoors. Place the appliance on a stable and level surface.
 - Keep the appliance away from heat sources. Do not place the appliance on hot surfaces or near open flames.
 - Make sure your hands are dry before you touch the appliance.
 - Unplug the appliance before assembling or disassembling it and before cleaning or servicing the unit.
 - Engine driven appliances: beware of sharp and/

or moving parts. Always keep your hands away from the moving parts when using, cleaning or servicing the appliance.

- Heating devices: wait until the appliance has cooled down before you touch the housing and parts of the unit.

Be extra careful during cleaning and servicing.

HYGIENE

In order to avoid contamination with bacteria via raw meat, fish or poultry, it is important to handle these ingredients carefully during the preparation process. There are a number of things you should be aware of.

Hand washing

- Be sure to wash your hands regularly, especially before preparing food, after touching raw ingredients and before eating.
- Wash your hands with a liquid soap, for at least 15 seconds. Afterwards it is important that you dry your hands with a clean towel or paper towel.

During preparation

- When preparing raw ingredients, it is important that the environment is clean and that you use a clean cutting board and clean cutlery. Rinse materials with hot water and soapy water for next use.
- It is a good idea to use a different chopping board for vegetables and dough/bread than for raw ingredients.
- It is important that the cutlery used to handle the raw ingredients is not used to handle the food once cooked or baked. It may contain a lot of bacteria, which can make you sick. Wash the cutlery in between or use different knives and forks.
- You should also ensure that prepared food does not come into contact with products that are still raw.
- It is also important to not burn your meat, as this could cause harmful substances to form.

Serving the meal

- When serving meat, fish & poultry, make sure that the prepared food is not placed on the same plate that the raw food has been in contact with.

INTRODUCTION

This stylish blender has stainless-steel cutting blades and a powerful motor, so you can chop fruit and vegetables, and purée shakes and juices with ease. Using the hole in the lid, you can also add extra ingredients during blending without spillage. The rubber feet stop the blender moving while in use.

OPERATION

1. Filling cap
2. Lid
3. Carafe
4. Motor base
5. Operating button

BEFORE USE

- Clean the appliance and its parts (see 'Maintenance and Cleaning').
- This blender is doubly secured and the motor only works:
 1. If the carafe has been correctly positioned onto the motor base.
 2. If the lid has been correctly positioned and locked onto the carafe. Press the lid on the carafe and turn the lid until the lid (2) is just above the handle. You will then hear a click.
 3. Position the filling cap (1) on the lid and fix it into place by turning it 90 degrees.

BLENDING

- Cut the fruit and/or vegetables into pieces that will fit easily into the carafe.
- Put the pieces into the carafe and put the lid on the carafe to avoid splattering.
- Before putting the plug in the wall socket, make sure that the operating button is at level "0"
- Set the blender to the desired setting. There are three settings P,0,1,2. Move the switch to the P-position and keep pressed in in order to pulsate the motor for fine chopping. This position can be used for grinding up ice cubes. Release this to return to the "0" position. Make ice cubes a little smaller for fast results. Bear in mind that ice cubes will cause scratches on the inside wall of the blender carafe and reduce the clearness of the carafe as a result.

- For blending you can choose between position 1 and 2. Higher speed gives an increasingly smooth result. In a few seconds the ingredients will be blended. Do not keep the appliance running for more than 1 minute continuously. See comments in 'Additional safety instructions'. If desired, fill the carafe by only turning the filling cap a quarter turn and removing it from the lid. If the pieces are too large for the filler hole, then turn off the appliance, remove the lid and put the pieces into the carafe. Put the lid back on the carafe before turning it on again.
- Once you have finished blending, turn off the appliance by turning the switch to "0", then unplug the blender from the wall.
 - Note: a blender mixes and purees. The 'blade' is purposefully blunt so that it pulverises ingredients. A blender does not cut and cannot take the place of a food processor or mincer.



MAINTENANCE AND CLEANING

- Take care not to injure yourself on the sharp cutting blades at the bottom of the carafe.
- Ensure that the appliance is not plugged in.
- The blade can be removed with the screw ring from the carafe for cleaning. Hold the carafe upside down and then turn it anti-clockwise to unscrew and clockwise to tighten.
- After every use, clean the inside of the carafe and its parts using a damp cloth and a little detergent. Carefully remove all pulp remains from the blender, taking care to remove pulp from around the rotating blades too.
- The carafe and removable parts can be cleaned with soapy water. However, do not use soapy water to clean the base.
- Clean the exterior of the base with a soft, damp cloth.
- After cleaning, reassemble the appliance for storage.

ADDITIONAL SAFETY INSTRUCTIONS

- Note: a blender is only suitable for processing fluids and foodstuffs that contain a high degree of fluid, such as vegetables, fruit, ice cubes and sauces. A blender should never be used for exclusively dry items, such as nuts or chocolate, as the appliance may overheat.
- Regularly check the jug for damage, including under the screw ring. Unscrew the screw ring regularly to clean the blade set. Never use the blender if the jug is damaged!
- Switch off the blender and remove the plug from the wall socket in the event of malfunction during use, before cleaning the appliance, before fitting or removing a part, and after use.
- To prevent overheating, never run the blender for more than 1 minute at a time. Let the appliance cool down for a few minutes between each use. Keep in mind that a blender works in seconds, not in minutes!
- Never use the blender in a damp environment.
- Only use the blender if the lid is on the carafe properly.
- **Do not put any hot liquids into the blender as these will produce steam, and the resulting pressure created in the carafe can cause the lid to come loose. Warm liquids can be put into the blender, but do not fill more than half the carafe with warm liquids. Leave hot liquids to cool off for 5 minutes before putting them in the blender. Use a cloth to keep the lid pushed down while blending, but make sure that the hole in the filling cap is not covered. It needs to be kept open to allow excess pressure to escape.**

WASTE DISPOSAL

Electrical appliances, accessories and their packaging must be reused as much as possible in an environmentally sound manner. Do not dispose of these items together with your normal rubbish. Only for EU countries:



According to the European 2002/96/EG WEEE Guideline on the disposal of old electric and electronic appliances, the appliances that are no longer used must be collected and recycled in an environmentally sound manner.

BOURGINI SERVICE AND WARRANTY

The warranty is valid for a period of 2 years from the date of purchase as stated on your purchase receipt, which also your proof of warranty. Please turn to your retailer to claim your warranty. The warranty shall not apply if the product is subjected to incorrect use,, improperly disassembled, damaged by falls, impacts or similar, or if damage is caused due to failure to descale in good time products that are manufactured for use with water. Should a certain product be provided with specific warranty terms and conditions, these shall receive priority over general terms and conditions. The warranty shall not apply to indirect damages. Should you have any questions regarding the use of the product, please consult our website at www.bourgini.com

DISCLAIMER

Changes reserved; specifications are subject to change without stating grounds for doing so.



CONSIGNES DE SÉCURITÉ

- ★ Lisez attentivement le mode d'emploi avant toute utilisation. Conservez le mode d'emploi.
 - ★ Cet appareil peut être utilisé, nettoyé et entretenu par des enfants à partir de 8 ans sous la supervision d'un adulte responsable de leur sécurité. Tenez l'appareil et le cordon électrique hors de portée des enfants de moins de 8 ans. Les enfants ne doivent pas jouer avec l'appareil. Surveillez toujours les enfants pour éviter qu'ils ne jouent avec l'appareil.
 - ★ L'appareil peut être utilisé par des personnes ayant un handicap physique, sensoriel, mental ou moteur et par des personnes ne disposant pas de l'expérience et des connaissances nécessaires à condition qu'elles soient supervisées par une personne responsable de leur sécurité ou qu'elles reçoivent des instructions sur la façon d'utiliser cet appareil en toute sécurité et qu'elles comprennent les dangers qui vont de pair avec son utilisation.
- Cet appareil est uniquement conçu pour un usage ménager.
 - Ne laissez pas l'appareil sans surveillance pendant son utilisation.
 - Utilisez l'appareil et ses accessoires uniquement pour l'usage pour lequel il est conçu. N'utilisez pas l'appareil et les accessoires pour un usage autre que ceux décrits dans le mode d'emploi.
 - N'utilisez pas l'appareil lorsqu'un de ses composants, un accessoire, le cordon ou la fiche sont endommagés ou défectueux. Faites remplacer un composant, accessoire, cordon ou fiche endommagés ou défectueux par le fournisseur ou un réparateur agréé.
 - N'utilisez pas l'appareil à proximité d'éléments contenant de l'eau tels que baignoires, douches et lavabos.
 - Ne plongez pas l'appareil dans l'eau ou tout autre liquide. Si cela se produit, débranchez immédiatement l'appareil de la prise de courant. Ne sortez jamais l'appareil hors de l'eau ou autre liquide avant d'avoir débranché la fiche de la prise de courant. Vous ne pouvez plus utiliser un appareil qui est tombé dans l'eau ou un autre liquide.
 - Évitez que l'eau ne puisse pénétrer dans les points de connexion du cordon et de la rallonge.
 - Tenez le cordon à l'écart de sources de chaleur, de produits huileux et de rebords coupants.
 - Avant emploi, vérifiez toujours que le voltage de votre domicile correspond à voltage indiqué sur la plaque d'identification de l'appareil.
 - Pour une meilleure protection, branchez l'appareil sur un groupe protégé par un disjoncteur avec une tension nominale de 30 mA maximum.
 - N'alimentez pas l'appareil au moyen d'une minuterie externe ou d'un système séparé de commande à distance.
 - Déroulez toujours entièrement le cordon et éventuellement la rallonge. Veillez à ce que le cordon et éventuellement la rallonge ne pendent pas sur le rebord d'un plan de travail, qu'ils ne risquent pas de s'emmêler et que personne ne risque de se prendre les pieds dedans.
 - Ne tirez pas sur le cordon pour débrancher la fiche de la prise de courant.
 - Débranchez la fiche de la prise de courant lorsque l'appareil n'est pas utilisé.
 - N'utilisez pas l'appareil à l'extérieur. Placez l'appareil sur une surface stable et plane.
 - Ne placez pas l'appareil à proximité de sources de chaleur. Ne placez pas l'appareil sur des surfaces chaudes ou à proximité d'un feu ou de flammes.
 - Veillez à avoir les mains bien sèches lorsque vous touchez l'appareil.
 - Débranchez la fiche de la prise de courant avant de monter ou de démonter l'appareil et avant d'effectuer des opérations de nettoyage ou d'entretien.

- Appareils motorisés : faites attention aux parties acérées et/ou mobiles. Pendant l'emploi, le nettoyage et l'entretien, ne touchez pas les parties mobiles.
- Appareils de chauffage : attendez que l'appareil ait refroidi avant de toucher le coffrage et les pièces.

Soyez particulièrement vigilant lors du nettoyage et de l'entretien.

HYGIÈNE

Pour éviter toute contamination bactérienne, il est important de manipuler les aliments crus (viande, volaille ou poisson) avec précaution lors de leur préparation. Nous en profitons donc pour vous rappeler ici quelques consignes d'hygiène à suivre.

Se laver les mains

- Veillez à régulièrement vous laver les mains, surtout avant de préparer les repas, après avoir touché des ingrédients crus et avant de passer à table.
- Lavez-vous les mains avec un savon liquide pendant au moins 15 secondes. Vous devez ensuite vous sécher les mains avec une serviette propre ou un morceau d'essuie-tout.

Lors de la préparation

- Lorsque vous préparez des ingrédients crus, le plan de travail, la planche à découper et les couverts utilisés doivent être parfaitement propres. Lavez ensuite les ustensiles et la vaisselle employés dans une eau savonneuse très chaude.
- Nous vous conseillons d'utiliser une planche à découper pour les légumes et le pain/la pâte et une autre pour les ingrédients crus.
- Il est par ailleurs important de ne pas utiliser les couverts qui ont servi à la préparation des ingrédients crus pour manipuler des aliments cuits dans la mesure où ils peuvent être contaminés par des bactéries qui pourraient vous rendre malade. Lavez régulièrement les couverts ou veillez à utiliser des couteaux et des fourchettes différents lors de la préparation de votre repas.
- Assurez-vous également que les aliments cuits n'entrent pas en contact avec les ingrédients encore crus.
- Veillez par ailleurs à ce que la viande n'attache pas afin d'éviter la formation de matières nocives.

Servir le repas

- Lorsque vous servez de la viande, du poisson ou de la volaille, il est également nécessaire de ne pas disposer les aliments cuits sur le même plat que celui que vous avez utilisé pour les aliments crus.

INTRODUCTION

Pourvu d'un puissant moteur et de lames en acier inoxydable, ce mixeur élégant permet de couper et de réduire en purée les fruits et légumes ou de préparer facilement des milk-shakes et jus de fruits. Pendant le fonctionnement, il est possible d'ajouter aisément des produits par l'ouverture de remplissage. Les pieds en caoutchouc sous l'appareil maintiennent l'appareil bien en place.

FONCTIONNEMENT

Le mixeur se compose des éléments suivants :

1. Bouchon de remplissage
2. Couvercle
3. Pichet
4. Bloc-moteur
5. Bouton de mise en marche

AVANT D'UTILISER L'APPAREIL POUR LA PREMIERE FOIS

- Nettoyer l'appareil et les accessoires. Voir « Entretien et nettoyage ».
- Ce blender bénéficie d'une double sécurité et le moteur fonctionne uniquement :
 1. Si le pichet est correctement placé sur le bloc-moteur.
 2. Si le couvercle est correctement placé et verrouillé sur le pichet. Enfoncez et tournez le couvercle (2) sur le pichet jusqu'à ce qu'il vienne se placer au-dessus de l'anse. Un « clic » se fait entendre.
 3. Placer le bouchon de remplissage (1) dans le couvercle et le fixer en tournant le bouchon d'un quart de tour.

MÉLANGER DES PRODUITS

- Couper le fruit et/ou les légumes en morceaux de façon à ce qu'ils se placent bien au fond de la carafe.
- Verser les morceaux dans la carafe et placer le couvercle sur la carafe pour éviter les éclaboussures.
- Assurez-vous que le bouton de mise en marche se trouve en position « 0 » avant de brancher l'appareil.
- Sélectionnez ensuite la fonction du blender que vous souhaitez utiliser. Vous avez le choix entre trois positions : P, 0, 1 et 2. Faites basculer le bouton sur la position P et maintenez-le enfoncé pour hacher finement vos ingrédients ; cette vitesse de rotation par à-coups peut aussi être utilisée pour broyer des glaçons. Relâchez le bouton pour remettre l'appareil en position « 0 ». Vous pouvez également réduire au préalable les glaçons en petits morceaux afin

d'en accélérer le concassage. Il est nécessaire de noter que les glaçons peuvent rayer la face interne du pichet en verre et le rendre opaque. Vous pouvez choisir entre la position 1 ou 2 pour malaxer les ingrédients. Sélectionner une vitesse plus élevée permet d'obtenir un résultat plus homogène et de broyer les aliments encore plus rapidement. Ne pas faire fonctionner l'appareil plus d'une minute sans interruption. Voir les remarques au chapitre « Consignes de sécurité complémentaires ». Vous pouvez éventuellement ajouter plus d'ingrédients dans le pichet en faisant pivoter le bouchon de remplissage d'un quart de tour pour le retirer du couvercle. Si les ingrédients sont trop gros et ne passent pas dans l'ouverture, débranchez l'appareil, ôtez le couvercle et versez les ingrédients directement dans le pichet. Remplacez le couvercle sur le pichet avant de remettre le blender en marche.

- Une fois le travail terminé, débrancher l'appareil en plaçant l'interrupteur en position « 0 », puis retirer la fiche de la prise de courant.
- Remarque : le blender mixe et mouline. La lame est délibérément émoussée afin de « briser » les ingrédients ; le blender ne coupe pas les aliments. Le blender ne peut pas remplacer le robot de cuisine ou le hachoir.

ENTRETIEN ET NETTOYAGE

- Mise en garde : les lames tranchantes placées au fond de la carafe peuvent causer des blessures !
- Veiller à ce que la fiche soit retirée de la prise de courant.
- La lame et la bague fileté du pichet peuvent être démontées pour procéder au nettoyage du récipient. Retournez le pichet et dévissez les accessoires en les tournant dans le sens contraire des aiguilles d'une montre. Pour replacer les accessoires, procédez dans le sens inverse.
- Nettoyer après chaque usage l'intérieur de la carafe et ses accessoires avec un chiffon humide et un peu de détergent. Enlever soigneusement tous les restes de pulpe de l'appareil et nettoyer tout particulièrement les lames.
- Les pièces mobiles peuvent également se laver dans de l'eau additionnée de liquide vaisselle ; les parties fixes de l'appareil ne peuvent pas être plongées dans l'eau !
- Nettoyer l'extérieur du mixeur avec un chiffon doux et humide.
- Après le nettoyage, remettre toutes les pièces en place sur l'appareil et ranger ce dernier.

CONSIGNES DE SÉCURITÉ COMPLÉMENTAIRES

- Attention : le blender ne peut être utilisé que pour la préparation d'ingrédients liquides et d'aliments contenant beaucoup d'eau tels que les légumes, les fruits, les glaçons et les sauces. Pour éviter la surchauffe de l'appareil, n'utilisez jamais un blender pour transformer des aliments secs (noix ou chocolat, par exemple).
- Contrôlez régulièrement l'état du pichet et du pas de vis du bloc-moteur. Dévissez régulièrement la bague fileté pour démonter la lame et la laver. N'utilisez jamais le blender si le pichet en verre est endommagé !
- Débrancher toujours le mixeur et retirer la fiche de la prise en cas de dysfonctionnement de l'appareil en cours d'utilisation, ou lors de son nettoyage, lors de la pose ou du retrait d'un accessoire, ou après avoir terminé le travail.
- Ne jamais utiliser cet appareil plus de 1 minute sans interruption afin d'éviter toute surchauffe. Laisser refroidir l'appareil quelques minutes avant de l'utiliser à nouveau. Ne pas oublier qu'un mixeur est efficace en tout juste quelques secondes, et non pas en quelques minutes !
- Ne jamais utiliser le mixeur dans des locaux humides.
- Utiliser le mixeur uniquement avec le couvercle posé sur la carafe.
- **Ne versez pas de liquides brûlants dans le mixeur afin d'éviter la formation de vapeur ; la pression déclenchée par cette dernière pourrait entraîner l'éjection du couvercle. En revanche, vous pouvez verser des liquides tièdes dans le mixeur en prenant soin de ne le remplir qu'à moitié. Laissez refroidir les liquides brûlants au moins 5 minutes au préalable. Pendant le mixage, appuyez sur le couvercle avec un chiffon pour le maintenir en place. Le petit trou situé au milieu du bouchon de remplissage permet d'évacuer la pression : veillez à ne pas l'obstruer.**

COLLECTE DES DÉCHETS

Les appareils et accessoires électriques ainsi que leurs emballages doivent autant que possible être recyclés en tenant compte de l'environnement. Par conséquent, ne jetez pas ces matériaux avec les ordures ménagères. Uniquement pour les pays de l'UE :



Conformément à la directive européenne 2002/96/EG DEEE relative aux déchets d'équipements électriques ou électroniques, les appareils ne pouvant plus être utilisés doivent être collectés et soumis à un recyclage respectueux de l'environnement.

SERVICE APRÈS-VENTE ET GARANTIE BOURGINI

Le ticket de caisse fait office de bon de garantie et vous permet de bénéficier d'une garantie de 2 ans à partir de la date d'achat. Pour la garantie, veuillez vous adresser au magasin où vous avez effectué votre achat. La garantie ne couvre pas les dommages résultant d'une mauvaise utilisation et d'un démontage non effectué par un professionnel agréé. Vous ne pouvez bénéficier en outre de la garantie si vous faites tomber votre appareil ou si vous le cognez, et si vous ne détartrez pas à temps les appareils nécessitant l'utilisation d'eau. Les conditions de garantie spécifiques concernant un produit particulier prévalent sur les conditions de garantie générales. La garantie ne couvre pas les dommages indirects. Pour toute question relative à l'utilisation du produit, vous pouvez vous reporter sur notre site Web www.bourgini.com

AVIS DE NON-RESPONSABILITÉ

Sous réserve de modifications ; les spécifications peuvent être modifiées sans notification préalable.

SICHERHEITSHINWEISE

★ Diese Gebrauchsanleitung vor der Benutzung des Geräts bitte sorgfältig durchlesen. Die Gebrauchsanleitung danach aufbewahren.

★ Das Gerät kann von Kindern ab 8 Jahren benutzt, gereinigt und gepflegt werden, allerdings nur unter Aufsicht einer Person, die für ihre Sicherheit zuständig ist. Gerät und Netzkabel von Kindern unter 8 Jahren fernhalten. Kinder dürfen nicht mit dem Gerät spielen. Kinder immer beaufsichtigen und darauf achten, dass sie nicht mit dem Gerät spielen.

★ Das Gerät kann von Personen mit körperlichen, sensorischen, mentalen oder motorischen Einschränkungen und von Personen ohne Vorkenntnisse und Erfahrungen benutzt werden, allerdings nur unter Aufsicht einer Person, die für ihre Sicherheit zuständig ist, oder sofern sie Anweisungen zum sicheren Gebrauch des Gerätes erhalten und die Gefahren, die von der Benutzung ausgehen, verstehen.

- Dieses Gerät ist ausschließlich für den Hausgebrauch bestimmt.
- Das Gerät während des Gebrauchs nie unbeaufsichtigt lassen.
- Das Gerät und die Zubehörteile dürfen nur zweckgebunden benutzt werden. Verwenden Sie das Gerät und die Zubehörteile niemals für andere als die in der Gebrauchsanleitung beschriebenen Zwecke.
- Bei Schäden an einem Element, einem Zubehörteil, am Netzkabel oder am Stecker darf das Gerät nicht benutzt werden. Beschädigte oder defekte Elemente, Zubehörteile, Netzkabel oder Stecker sollten nur vom Lieferanten oder von einem anerkannten Kundendienst ausgetauscht werden.
- Verwenden Sie das Gerät nicht in der Nähe von Vorrichtungen, die Wasser enthalten, wie Badewannen, Duschen oder Waschbecken.
- Das Gerät nie in Wasser oder andere Flüssigkeiten tauchen. Sollte dies doch einmal passieren, müssen Sie schnellstmöglich den Netzstecker ziehen. Das Gerät niemals aus dem Wasser oder aus anderen Flüssigkeiten herausnehmen, solange der Stecker noch in der Steckdose steckt. Ein Gerät, das ins Wasser oder in sonstige Flüssigkeiten gefallen ist, können Sie nicht mehr benutzen.
- Achten Sie darauf, dass kein Wasser in die Anschlusspunkte von Netzkabel und Verlängerungskabel gelangen kann.
- Das Netzkabel darf nicht in die Nähe von Wärmequellen, Öl oder scharfkantigen Gegenständen gelangen.
- Kontrollieren Sie vor Gebrauch immer, ob die Netzspannung der auf dem Typenschild des Geräts angegebenen Spannung entspricht.
- Für eine zusätzliche Sicherung sollte das Gerät an eine Gruppe angeschlossen werden, die durch einen Erdschlusschalter mit einem Ansprechstrom von maximal 30 mA gesichert ist.
- Bedienen Sie das Gerät nicht mithilfe einer externen Zeitschaltuhr oder einer separaten Fernbedienung.
- Netzkabel und ein eventuelles Verlängerungskabel immer vollständig abwickeln. Achten Sie darauf, dass das Netzkabel und ein eventuelles Verlängerungskabel nicht von der Arbeitsplatte herunterhängen, sodass jemand sich darin verfangen oder darüber stolpern könnte.
- Nicht am Netzkabel ziehen, wenn Sie den Stecker aus der Steckdose herausziehen möchten.
- Den Stecker auch aus der Steckdose ziehen, wenn das Gerät nicht in Betrieb ist.
- Das Gerät nicht im Freien benutzen. Das Gerät auf eine stabile und ebene Fläche stellen.

- Das Gerät nicht in der Nähe von Wärmequellen aufstellen. Das Gerät nicht auf heiße Oberflächen stellen und von offenem Feuer fernhalten.
- Das Gerät nur mit trockenen Händen anfassen.
- Ziehen Sie immer zuerst den Stecker aus der Steckdose, wenn Sie das Gerät zusammensetzen oder auseinandernehmen und wenn Sie das Gerät reinigen oder pflegen.
- Bei motorbetriebenen Geräten: Achten Sie auf scharfe und/oder bewegende Teile. Achten Sie darauf, dass Ihre Hände bei der Benutzung, Reinigung und Pflege nicht zu nah an die bewegenden Teile kommen.
- Bei Geräten, die heiß werden: Lassen Sie das Gerät immer abkühlen, ehe Sie das Gehäuse und die einzelnen Teile berühren.

Lassen Sie bei Reinigung und Pflege besondere Vorsicht walten.

HYGIENE

Um eine Kontamination mit Bakterien durch Rohfleisch, Fisch oder Geflügel zu vermeiden, ist es wichtig, diese Zutaten während des Zubereitungsprozesses sorgfältig zu behandeln. Es gibt eine Reihe von Dingen, die Sie dabei beachten sollten.

Händewaschen

- Waschen Sie Ihre Hände regelmäßig, besonders vor der Zubereitung von Speisen, nach dem Berühren von Rohwaren und vor dem Essen
- Waschen Sie Ihre Hände mindestens 15 Sekunden lang mit einer flüssigen Seife. Danach ist es wichtig, dass Sie Ihre Hände mit einem sauberen Handtuch oder Küchenpapier trocknen.

Während der Zubereitung

- Bei der Zubereitung von Rohwaren ist es wichtig, dass die Umgebung sauber ist und dass Sie ein sauberes Schneidebrett und sauberes Besteck verwenden. Spülen Sie die Materialien mit heißem Wasser und Spülmittel für den nächsten Gebrauch.
- Es ist ratsam, ein anderes Schneidebrett für Gemüse und Teig/Brot zu verwenden als für Rohwaren.
- Es ist wichtig, dass das Besteck, das für das Hantieren der Rohwaren verwendet wird, nicht mehr für die gekochten oder gebackenen Lebensmittel benutzt wird. Es kann noch viel Bakterien enthalten, die krank machen können. Waschen Sie das Besteck zwischendurch oder verwenden Sie verschiedene Messer und Gabeln.
- Sie sollten auch vermeiden, dass fertige Gerichte mit Rohwaren in Berührung kommen.
- Wichtig ist außerdem, dass Fleisch nicht anbrennt. Beim Anbrennen von Fleisch können Schadstoffe entstehen.

Servieren der Mahlzeit

- Beim Servieren von Fleisch, Fisch und Geflügel ist darauf zu achten, dass die zubereiteten Speisen nicht auf dem gleichen Teller serviert werden, mit dem die Rohwaren in Kontakt gekommen sind.

Einleitung

Dieser stilvolle Standmixer verfügt über einen starken Motor und Edelstahlmesser. Mit diesem Gerät können Sie sowohl Obst und Gemüse problemlos hacken bzw. pürieren als auch Shakes und Säfte herstellen. Wenn der Mixer in Betrieb ist, können Sie durch die Füllöffnung Zutaten ohne Kleckern hinzufügen. Durch die Gummifüße ist das Gerät rutschfest.

Betrieb und Bedienungsanleitung

Funktionstasten und Zubehörteile des Standmixers:

1. Füllstößel
2. Deckel
3. Karaffe
4. Motor-Basisteil
5. Schalter

Erstgebrauch

- Reinigen Sie vor dem ersten Gebrauch das Gerät und die Zubehörteile, vgl. "Reinigung und Pflege".
- Dieser Mixer ist doppelt gesichert; sein Motor arbeitet nur:
 1. Wenn die Karaffe richtig auf das Motor-Basisteil gesetzt wurde.
 2. Wenn der Deckel richtig auf die Karaffe gesetzt und verriegelt wurde. Drücken Sie den Deckel auf die Karaffe und drehen Sie ihn, bis der Deckel (2) richtig über dem Handgriff steht. Sie hören dann ein Klicken.
 3. Drehen Sie den Füllstößel (1) im Deckel mit einer Vierteldrehung fest.

Mixen der Zutaten

- Schneiden Sie das Obst und/oder Gemüse in Stücke und achten Sie darauf, dass diese nicht zu groß sind für den Karaffenboden.
- Füllen Sie die Stücke in die Karaffe und befestigen Sie den Deckel, um Spritzer zu vermeiden.
- Bevor Sie den Stecker in die Steckdose stecken, müssen Sie darauf achten, dass der Schalter in der Position „0“ steht.
- Schalten Sie den Mixer in die gewünschte Einstellung. Es gibt drei Einstellungen: P,0,1,2. Bringen Sie den Schalter in die Einstellung „P“ und halten Sie ihn gedrückt, damit der Motor zum Feinhacken pulsiert. Diese Einstellung kann zum Vermahlen von Eiswürfeln verwendet werden. Lassen Sie den Schalter los, um in die

Einstellung „0“ zurückzukehren. Machen Sie die Eiswürfel etwas kleiner, um schneller fertig zu sein. Bitte berücksichtigen Sie, dass Eiswürfel Kratzer an der Innenwand der Mixerkaraffe verursachen, sodass sich die Klarheit der Karaffe verringert. Zum Mixen können Sie die Einstellungen 1 oder 2 verwenden. Eine höhere Geschwindigkeit ergibt ein stets feiner werdendes Resultat. Schon nach wenigen Sekunden sind die Zutaten vermahlen. Das Gerät darf nicht länger als eine Minute ununterbrochen eingeschaltet bleiben. Vgl. die Hinweise unter „Ergänzende Sicherheitshinweise“. Sie können die Karaffe nachfüllen, indem Sie nur den Füllstöpsel um eine Vierteldrehung drehen und vom Deckel abnehmen. Sind die Stücke zu groß für die Einfüllöffnung, müssen Sie das Gerät ausschalten, den Deckel abnehmen und die Stücke in die Karaffe geben. Setzen Sie den Deckel wieder auf die Karaffe, bevor Sie den Mixer erneut einschalten.

- Nach dem Pürieren schalten Sie das Gerät folgendermaßen ab: Drehen Sie den Schalter auf „0“ zurück und ziehen Sie den Netzstecker.
- Hinweis: Ein Standmixer mixt und püriert. Das „Messer“ ist absichtlich stumpf, damit die Zutaten „kaputt geschlagen“ werden. Ein Standmixer schneidet nicht. Ein Standmixer kann weder Küchenmaschine noch Pürierstab ersetzen.

REINIGUNG UND PFLEGE

- Achten Sie darauf, dass Sie sich nicht an den scharfen Messern, die unten in der Karaffe befestigt sind, verletzen.
- Ziehen Sie den Netzstecker.
- Zur Reinigung kann das Messer zusammen mit dem Schraubring von der Karaffe abgenommen werden. Halten Sie die Karaffe dazu mit dem Boden nach oben und drehen Sie zum Losdrehen gegen den Uhrzeigersinn und zum Festdrehen im Uhrzeigersinn.
- Reinigen Sie die Zubehörteile und die Karaffe nach jedem Gebrauch von innen mit einem feuchten Tuch und Reinigungsmittel. Entfernen Sie sorgfältig alle Püreeereste aus dem Gerät, besonders an den Rührmessern.
- Die losen Zubehörteile können Sie mit Spülmittel reinigen, das Gerät selbst allerdings nicht.
- Reinigen Sie das Gerät von außen mit einem weichen, feuchten Tuch.
- Setzen Sie nach der Reinigung alle Zubehörteile zur Lagerung wieder aufs Gerät.

ERGÄNZENDE SICHERHEITSHINWEISE

- Achtung: Ein Standmixer ist lediglich für die Verarbeitung von Flüssigkeiten und Lebensmitteln geeignet, die viel Flüssigkeit enthalten, wie zum Beispiel Gemüse, Obst, Eiswürfel und Saucen. Verwenden Sie den Standmixer nicht ausschließlich für trockene Zutaten, wie beispielsweise Schokolade, da sich das Gerät überhitzen kann.
- Überprüfen Sie die Karaffe regelmäßig auf Schäden, auch unter dem Schraubring. Drehen Sie den Schraubring regelmäßig los, um das Messerset reinigen zu können. Benutzen Sie den Mixer auf keinen Fall, wenn die Karaffe beschädigt ist!
- Schalten Sie den Standmixer aus und ziehen Sie den Netzstecker in folgenden Fällen: Bei Störungen, wenn Sie das Gerät reinigen, ein Zubehörteil anbringen bzw. abnehmen möchten, oder den Püriervorgang abgeschlossen haben.
- Benutzen Sie den Standmixer nie länger als 1 Minute im Dauerbetrieb, damit es nicht überhitzt wird. Lassen Sie das Gerät vor dem erneuten Gebrauch einige Minuten abkühlen. Denken Sie daran, dass es beim Mixen eher um Sekunden als Minuten geht.
- Verwenden Sie den Standmixer nicht in feuchten Räumen.
- Benutzen Sie den Standmixer nur, wenn der Deckel angebracht ist.
- **Füllen Sie keine heißen Flüssigkeiten in den Standmixer, da sich dann Dampf bildet. Der dadurch entstehende Druck könnte dafür sorgen, dass sich der Deckel plötzlich löst. Lauwarme Flüssigkeiten können Sie wohl in den Standmixer einfüllen, aber immer nur bis zur Hälfte. Heiße Flüssigkeiten also immer mindestens 5 Minuten abkühlen lassen. Drücken Sie den Deckel beim Mixen mit einem Tuch an. Achten Sie dabei darauf, dass das Loch in der Mitte des Einfülldeckels nicht verdeckt wird, denn durch dieses Loch kann der Überdruck entweichen.**

ENTSORGUNG

Elektrische Geräte, Zubehörteile und ihre Verpackungen müssen umweltschonend entsorgt und nach Möglichkeit wiederverwendet werden. Werfen Sie diese Materialien daher nicht in den Hausmüll. Nur für EU-Länder:



Gemäß der Europäischen WEEE- Richtlinie 2002/96/EG zur Entsorgung von Elektro- und Elektronik-Altgeräten müssen nicht mehr funktionsfähige Geräte separat eingesammelt und auf umweltfreundliche Weise recycelt werden.

BOURGINI KUNDENSERVICE UND GARANTIE

Die Garantie wird für die Dauer von zwei Jahren ab dem auf dem Kassenbon angegebenen Kaufdatum gewährt. Der Kassenbon gilt als Garantieschein. Sie können die Garantie bei dem Einzelhändler einlösen, bei dem Sie das Gerät gekauft haben. Die Garantie deckt keine Schäden, die durch falsche Nutzung, unsachgemäßes Auseinandernehmen, Fallenlassen, Stöße u. Ä. entstanden sind sowie Schäden an Geräten, die mit Wasser benutzt werden, die durch zu spätes Entkalken entstehen. Sofern bei einem bestimmten Produkt besondere Garantiebestimmungen angegeben werden, gelten diese vor den Allgemeinen Garantiebestimmungen. Die Garantie gilt nicht für Folgeschäden. Bei Fragen zur Anwendung des Produkts besuchen Sie bitte unsere Website: www.bourgini.com

HAFTUNGSAUSSCHLUSS

Änderungen vorbehalten; Produktspezifikationen können ohne Angabe von Gründen geändert werden.

INSTRUCCIONES DE SEGURIDAD

- ★ Lea detenidamente las instrucciones de uso antes de utilizar el aparato. Conserve las instrucciones de uso.
- ★ El aparato puede ser utilizado, limpiado y cuidado por niños a partir de los 8 años siempre que estén supervisados por una persona responsable de su seguridad. Mantenga el aparato y el cable de alimentación fuera del alcance de los niños menores de 8 años. Los niños no deben jugar con el aparato. Mantenga siempre vigilados a los niños para evitar que jueguen con el aparato.
- ★ El aparato puede ser utilizado por personas con una discapacidad física, sensorial, mental o motora o por personas que no dispongan de la experiencia ni de los conocimientos necesarios siempre que estén supervisadas por una persona responsable de su seguridad o si reciben instrucciones sobre el uso seguro del aparato y entienden los peligros inherentes al uso del mismo.

- Este aparato está diseñado exclusivamente para el uso doméstico.
- No deje el aparato sin vigilancia durante el funcionamiento.
- Utilice el aparato y los accesorios exclusivamente para el uso previsto. No utilice el aparato ni los accesorios para ninguna otra finalidad que las descritas en el manual.
- No utilice el aparato si alguno de sus componentes, accesorios o el cable o el enchufe están dañados o son defectuosos. Si algún componente, accesorio o el cable o el enchufe están dañados o son defectuosos, deben ser sustituidos por el proveedor o por un servicio técnico autorizado.
- No utilice el aparato cerca de bañeras, duchas, lavabos u otros recipientes que contengan agua.
- No sumerja el aparato debajo del agua o de otros líquidos. Si esto sucediera, desenchufe el aparato de la toma de corriente tan rápidamente como sea posible. No saque nunca el aparato del agua o de otros líquidos antes de haber desenchufado el aparato. Si el aparato ha estado sumergido en agua o en otros líquidos, no podrá volver a utilizarse.
- Asegúrese de que no pueda entrar agua en los puntos de conexión del cable eléctrico y del cable alargador.
- Mantenga el cable eléctrico alejado de fuentes de calor, del aceite y de bordes afilados.
- Antes del uso, compruebe siempre que la tensión de red sea la misma que se indica en la placa de características del aparato.
- Para una protección adicional, conecte el aparato a un grupo protegido por un interruptor diferencial con una corriente residual nominal que no supere los 30 mA.
- No haga funcionar el aparato mediante un temporizador externo o un sistema de control remoto independiente.
- Desenrolle siempre totalmente el cable eléctrico y, en su caso, el cable alargador. Asegúrese de que el cable eléctrico y, en su caso, el cable alargador no cuelguen por encima del borde de una superficie de trabajo, para evitar que puedan engancharse accidentalmente y que alguien pueda tropezarse.
- No tire del cable eléctrico para desconectar el enchufe de la red eléctrica.
- Desconecte el enchufe de la red eléctrica cuando el aparato no se esté utilizando.
- No utilice el aparato en el exterior. Coloque el aparato sobre una superficie estable y plana.
- Mantenga el aparato alejado de fuentes de calor. No coloque el aparato sobre superficies calientes ni cerca de llamas abiertas.
- Asegúrese de que sus manos están secas antes de tocar el aparato.
- Desconecte el enchufe de la red eléctrica antes del montaje o el desmontaje del aparato.

y antes de realizar actividades de limpieza o mantenimiento en el aparato.

- Aparatos con motor: tenga cuidado con los componentes afilados o móviles. Mantenga las manos alejadas de los componentes móviles durante el uso, la limpieza y el mantenimiento.
- Aparatos calefactores: espere hasta que el aparato se haya enfriado antes de tocar la carcasa y los componentes del aparato.

Extreme la precaución durante las operaciones de limpieza y mantenimiento.

HIGIENE

Para evitar la contaminación con bacterias por el contacto con carnes, pescados o aves crudas, es importante manipular estos alimentos cuidadosamente durante su preparación. Debe prestarse especial atención a lo siguiente.

Lavado de las manos

- Asegúrese de lavarse las manos con regularidad, sobre todo antes de preparar la comida, después de tocar cualquier alimento crudo y antes de sentarse a la mesa.
- Lávese las manos con jabón líquido durante al menos 15 segundos. Es importante secarse bien las manos con una toalla limpia o con papel de cocina.

Durante la preparación:

- Durante la preparación de alimentos crudos es importante que el entorno sea higiénico y que se utilicen tablas de cortar y cubiertos limpios. Lave los utensilios con agua caliente jabonosa para su próximo uso.
- Se recomienda utilizar tablas de cortar distintas; una para verduras y masas/panes y otra para alimentos crudos.
- Los cubiertos utilizados para la manipulación de alimentos crudos no deben emplearse nunca para manipular los alimentos cocinados. Estos podrían contener numerosas bacterias que generan enfermedades. Lave los cubiertos entre cada operación o procure utilizar diferentes cuchillos y tenedores.
- Además tenga en cuenta que los alimentos cocinados nunca deben entrar en contacto con alimentos crudos.
- También es importante que no se queme la carne. Una cocción excesiva de los alimentos favorece la formación de sustancias tóxicas que pueden ser nocivas para la salud.

Servir la comida

- A la hora de servir carnes, pescados y aves, tenga cuidado de no colocar los alimentos cocinados en platos que pudieron haber estado en contacto con los alimentos crudos.

INTRODUCCIÓN

Esta elegante batidora cuenta con un potente motor y cuchillas de acero inoxidable, lo que le permitirá picar frutas y verduras o hacer purés, batidos y zumos con toda facilidad. Durante el proceso de batido puede añadir ingredientes a través del orificio de llenado, sin causar salpicaduras. Los soportes de goma situados en la parte inferior de la batidora evitan que el aparato se mueva.

FUNCIONAMIENTO Y MANEJO

La batidora está compuesta por las siguientes piezas:

1. Tapón de llenado
2. Tapa
3. Vaso
4. Base del motor
5. Botón de control

ANTES DE USAR EL APARATO POR PRIMERA VEZ

- Limpie el aparato y los componentes. Consulte la sección "Mantenimiento y limpieza".
- La licuadora cuenta con un sistema de doble protección de seguridad y el motor solo funciona:
 1. Cuando el vaso mezclador esté colocado correctamente sobre la base del motor.
 2. Cuando la tapa esté colocada y bloqueada correctamente sobre el vaso mezclador. Presione sobre la tapa del vaso mezclador y gírela hasta que la tapa (2) quede justo por encima del asa. Escuchará un clic.
 3. Coloque el tapón de llenado (1) en la tapa y fíjelo girándolo un cuarto de vuelta.

BATIR LOS INGREDIENTES

- Corte la fruta o la verdura en trozos que quepan perfectamente en la parte inferior de la jarra.
- Coloque los trozos en la jarra y ponga la tapa en la jarra para evitar salpicaduras.
- Antes de enchufar el aparato a la toma de corriente, asegúrese de que el botón de control esté en la posición "0".
- Encienda la batidora en la posición deseada. Hay tres programas: P,0,1,2. Coloque el interruptor en la posición P y manténgalo presionado para que el motor trabaje en modo "pulse" para picar. Esta posición se puede utilizar para picar cubitos de hielo. Suéltelo para volver a la posición "0". Haga los cubitos un poco más pequeños para conseguir el resultado con más rapidez. Tenga en cuenta que los cubitos de hielo causarán arañazos en la pared interior del vaso mezclador, por lo que este perderá algo de su transparencia. Para mezclar puede elegir la posición 1 o la 2. A mayor velocidad, más fina será la mezcla. Los

ingredientes se habrán triturado al cabo de pocos segundos. No haga funcionar el aparato durante más de 1 minuto seguido. Lea las observaciones incluidas en la sección "Instrucciones de seguridad adicionales".

En caso necesario, añada más ingredientes al vaso mezclador girando el tapón de llenado un cuarto de vuelta y retirándolo de la tapa. Si los trozos son demasiado grandes para la apertura de llenado, apague el aparato, quite la tapa e introduzca los trozos en el vaso mezclador.

Vuelva a colocar la tapa sobre el vaso mezclador antes de volver a poner en marcha la batidora.

- Cuando haya acabado, apague la batidora colocando el interruptor en la posición "0" y desenchúfela.
- Observación: una batidora sirve para batir y hacer purés. La "cuchilla" no está afilada para que los ingredientes sean machacados y no cortados, ya que una batidora no corta. La batidora no puede sustituir a un robot de cocina o a una picadora.

MANTENIMIENTO Y LIMPIEZA

- Evite cortarse con las cuchillas de la parte inferior de la jarra, están muy afiladas.
- Asegúrese de desenchufar la batidora.
- Las cuchillas se pueden retirar del vaso mezclador junto con el anillo de rosca para su limpieza. Sujete el vaso mezclador boca abajo y gírelo en sentido contrario a las agujas del reloj para desenroscarlo y en el sentido de las agujas del reloj para enroscarlo.
- Después de cada uso, limpie el interior de la jarra y las piezas correspondientes con un paño húmedo y un poco de detergente. Elimine cuidadosamente todos los restos de pulpa que queden en el aparato, especialmente en las cuchillas giratorias.
- Las piezas sueltas también pueden limpiarse en agua con jabón. Esto no es de aplicación al aparato en sí.
- Limpie el exterior de la batidora con un paño suave y húmedo.
- Tras la limpieza, coloque todas las piezas en el aparato y almacénelo.

INSTRUCCIONES DE SEGURIDAD ADICIONALES

- Atención: una batidora solo es apta para tratar líquidos y alimentos con un alto grado de humedad, como verduras, fruta, cubitos de hielo y salsas. No utilice la batidora para productos principalmente secos, por ejemplo, frutos secos o chocolate, para evitar que el aparato se sobrecaliente.

- Controle con regularidad si la jarra presenta daños, también debajo del anillo de rosca. Desenrosque frecuentemente el anillo de rosca para poder limpiar las cuchillas. ¡No utilice nunca la batidora con una jarra dañada!
- Apague y desenchufe la batidora si se produjera alguna avería durante el funcionamiento, si va a limpiar el aparato, colocar o retirar alguna pieza y cuando haya terminado de utilizarlo.
- No utilice nunca el aparato más de 1 minuto ininterrumpido, así evitará el sobrecalentamiento. Deje que el aparato se enfríe durante algunos minutos antes de utilizarlo de nuevo. ¡No olvide que una batidora funciona en segundos y no en minutos!
- No utilice la batidora en espacios húmedos.
- No utilice la batidora si la tapa no está colocada en la jarra.
- **No introduzca líquidos calientes en la batidora, ya que estos pueden originar vapor, y la presión correspondiente puede provocar que la tapa salga disparada. Los líquidos tibios sí pueden introducirse en la batidora, aunque esta solo debe llenarse hasta la mitad. Por lo tanto, deje enfriar los líquidos calientes previamente durante un mínimo de 5 minutos. En este caso, sujete la tapa con un paño mientras la batidora esté en funcionamiento. Asegúrese de que el orificio en la parte central del tapón de relleno no esté obstruido, ya que el exceso de presión puede escapar a través de dicho orificio.**

ELIMINACIÓN DE RESIDUOS

Los aparatos eléctricos, accesorios y sus embalajes deben reutilizarse en la medida de lo posible de forma respetuosa con el medio ambiente. Por lo tanto, no debe eliminar estos materiales con los desechos domésticos. Solo para países miembros de la UE:



De conformidad con la directiva europea de Residuos de Aparatos Eléctricos y Electrónicos (RAEE), 2002/96/CE, los aparatos usados que ya no puedan usarse deben recogerse por separado y reciclarse respetando el medio ambiente.

SERVICIO POSTVENTA Y GARANTÍA DE BOURGINI

El periodo de garantía tendrá una duración de 2 años a partir de la fecha de compra según el comprobante de caja, que será asimismo el certificado de garantía. Diríjase al vendedor en relación con la garantía. Los defectos derivados de un uso indebido, de un desmontaje inadecuado, de caídas, golpes o similar o por no descalcificar a tiempo los aparatos que se utilicen con agua no estarán cubiertos por la garantía. En caso de que para un determinado producto se mencionen condiciones de garantía específicas, estas condiciones específicas prevalecerán sobre las condiciones generales. La garantía no será de aplicación a daños consecuenciales. Si tiene preguntas relacionadas con el uso del aparato, le rogamos consulte nuestra página web: www.bourgini.com

DESCARGO DE RESPONSABILIDAD

Sujeto a cambios. Las especificaciones pueden modificarse sin previo aviso.

THE BOURGINI COMPANY

NL-4835 JB no 6

Breda

The Netherlands

February 2020 V1 21.2210.00.00